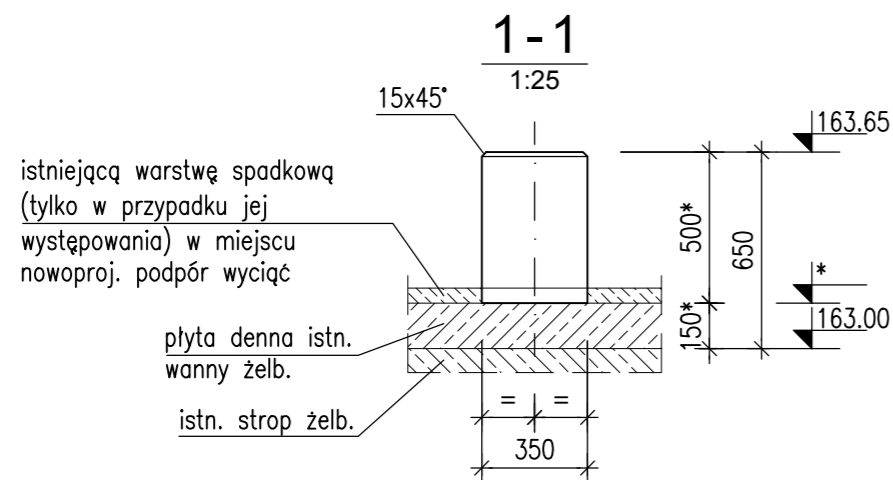
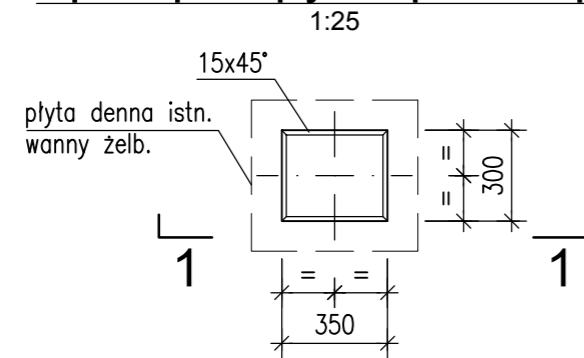


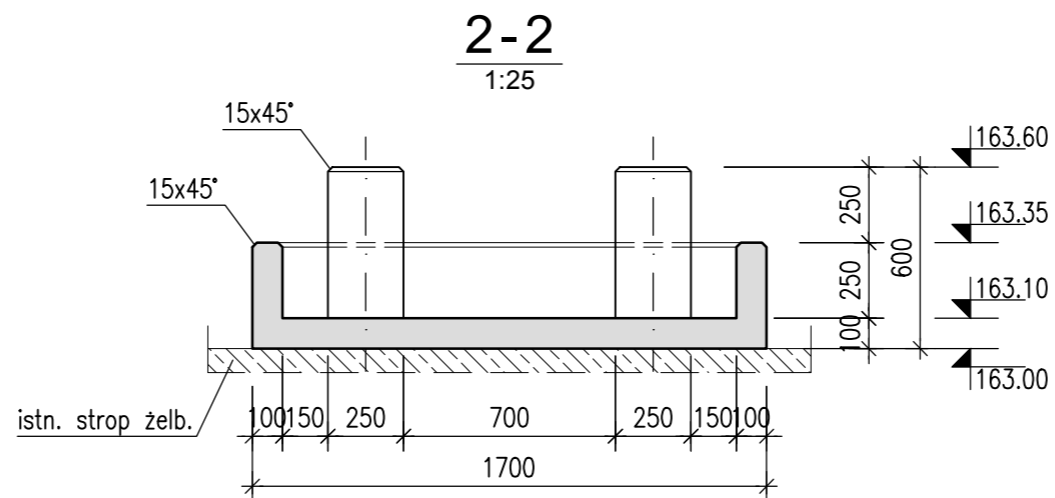
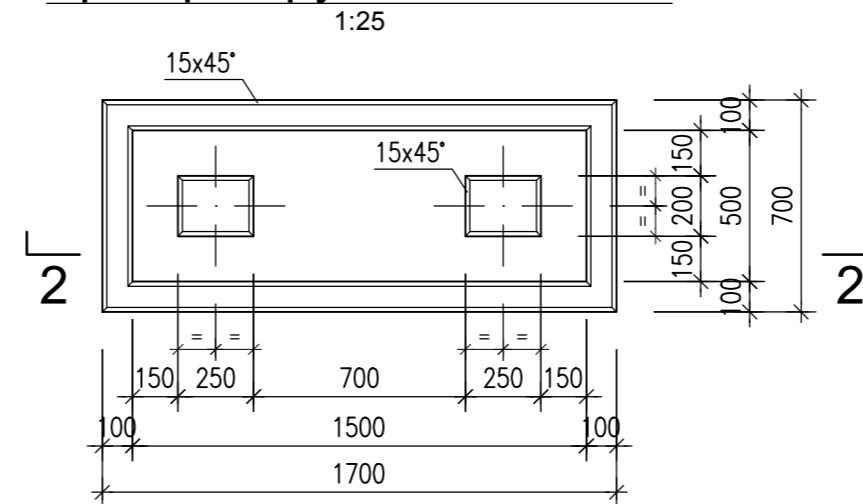
Podpora betonowa, szt.2
- pod pompy ALp4 i ALp5



UWAGA!

1. WYMIARY ORAZ RZĘDNE Z "*" NALEŻY POTWIERDZIĆ / USTALIĆ NA BUDOWIE.
2. LOKALIZACJA POMP WG PROJEKTU TECHNOLOGII.
3. PRZED WYLIANIEM PODPÓR USZORSTNIĆ MIEJSCE STYKU Z ISTNIEJĄCĄ KONSTRUKCJĄ ORAZ ZASTOSOWAĆ WARSTWĘ SZCZEPNĄ.
4. PO WYKONANIU PODPÓR ODTWORZYĆ WARSTWY SPADKOWE (JEŚLI WYSTĘPUJĄ) ORAZ WYKŁADZINY CHEMOODPORNE WOKÓŁ PODPÓR.
5. ZABEZPIECZYĆ WSZYSTKIE POWIERZCHNIE NOWOPROJ. PODPÓR WYKŁADZINĄ CHEMOODPORNĄ – ANALOGICZNĄ DO ISTNIEJĄCEJ.

Wanna, szt.1
- pod pompy PDK5 i PDK4



UWAGA!



1. LOKALIZACJA WANNY WG PROJEKTU TECHNOLOGII.
2. PROJEKTOWANĄ WANNĘ POSADOWIĆ NA ISTNIEJĄCEJ POSADZCE (PO USUNIĘCIU WARSTWY WYKOŃCZENIOWEJ STROPU) Z ZASTOSOWANIEM PRZEKŁADKI Z WARSTWY PAPY LUB FOLII BUDOWLANEJ.
3. PO WYKONANIU WANNY ODTWORZYĆ ISTNIEJĄCE WARSTWY WYKOŃCZENIOWE WOKÓŁ WANNY.
4. ZABEZPIECZENIE ANTYKOROZYJNE WANNY WRAZ Z PODPORAMI/COKOŁAMI – ZALECANE SYSTEMOWE POWŁOKI MINERALNE.

UWAGI:

1. WYMIARY W MILIMETRACH, POZIOMY W METRACH.
2. ROZPATRYWAĆ ŁĄCZNIE Z RYSUNKAMI TECHNOLOGICZNYMI.
3. OSTRE KRAWĘDZIE POWIERZCHNI BETONOWYCH NALEŻY FAZOWAĆ.
4. "ŚWIEŻY" BETON PIELEGNOWAĆ NA MOKRO.

MATERIAŁY KONSTRUKCYJNE

BETON	B45 (C35/45)
ZBROJENIE	ZBROJENIE STALOWE ROZPROSZONE
	W ILOŚCI OK.~25kg/m ³
KLASA EKSPOZYCJI	XA3

INWESTOR:	JEDNOSTKA PROJEKTUJĄCA:
 Wodociągi Białostockie Sp. z o.o. ul. Młynowa 52/1, 15-404 Białystok	 Sweco Consulting Sp. z o.o. Biuro Projektowe w Warszawie ul. Ziębicka 35, 60-164 Poznań ul. Bukowińska 22B, 02-703 Warszawa

INWESTYCJA:
Budowa trzeciego pulsatora na terenie Wydziału Produkcji Wody w Pietraszach Umowa nr 51/TI/2015 z dnia 01.07.2015 r.

NAZWA I ADRES OBIEKTU BUDOWLANEGO:
Wydział Produkcji Wody w Pietraszach, 15-126 Białystok, ul. Wysockiego 160

NAZWA RYSUNKU:	BETONOWA KONSTRUKCJA WANNY ORAZ PODPÓR TECHNOLOGICZNYCH
----------------	--

FUNKCJA	IMIĘ I NAZWISKO	SPECJALNOŚĆ	NUMER UPRAWNIENI	PODPIS	
Główny Projektant	mgr inż. Ewa Maksimczuk	instal.-inżynier.	Wa - 517/01		
Projektant	inż. Marcin Lewandowski	konstr.-bud.	WAM/0002/PWOK/13		
Opracował	-	konstr.-bud.	-		
Opracował	-	-	-		
Sprawdzający	mgr inż. Piotr Chromiec	konstr.-bud.	MAZ/BO/0778/PWBk/16		
SKALA	DATA	STADIUM PROJEKT WYKONAWCZY	BRANŻA KONSTRUKCJA	NR RYS.	REWIZJA
1:25	01.2018			PW_BTP_K_095	00