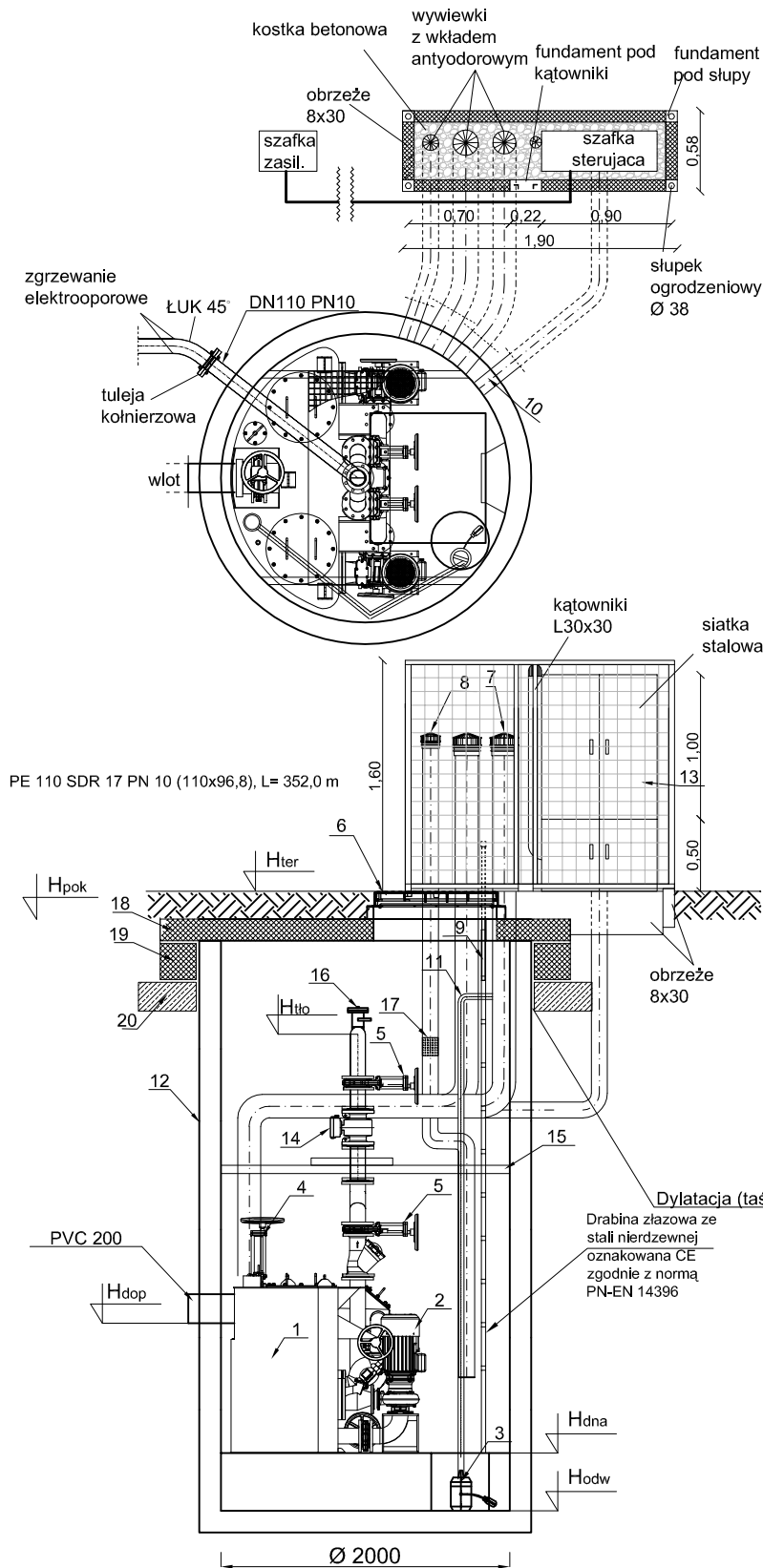


# TŁOCZNIA ŚCIEKÓW

TYP: ETS/10.2/2000.5.2/PE/600/S1.80.22

Lokalizacja: Białystok, ul. Zawady



	Nazwa elementu	szk.
1	Moduł tłoczni ETS 100/2.0/600	1
2	Pompa główna tłoczni	2
3	Pompa odwadniająca Ebara Optima	1
4	Zasuwa odcinająca z napędem ręcznym DN 200	1
5	Zasuwa odcinająca z napędem ręcznym DN 100	7
6	Właz żeliwny D400	1
7	Wentylacja modułu tłoczni ETS (neutralizator odorów)	1
8	Wentylacja mechaniczno - grawitacyjna PVC 160 korpusu tłoczni	2
9	Drabina żelazowa ze stali 1.4306	1
10	Przejście mufowe dla PVC 110	1
11	Przyłącze pompy odwadniającej	1
12	Korpus PEHD SN8, Ø2000 mm, H=5,17m	1
13	Rozdzielnica zasilająco - sterująca	1
14	Przepływomierz elektromagnetyczny DN100	1
15	Pomost eksploatacyjny ze stali 1.4306 z kratą TWS	1
16	Przyłącze strażackie do płukania	1
17	Wentylator kanałowy	1

Lp.	oznaczenie	m n.p.m.
1	H <sub>pok</sub>	119,12
2	H <sub>ter</sub>	119,50
3	H <sub>tto</sub> (DN <sub>tto</sub> )	117,89(100)
4	H <sub>dop</sub> (Ø <sub>dop</sub> )	116,00(200)
5	H <sub>dna</sub>	114,35
6	H <sub>odw</sub>	114,10

Tłocznia, jako całość posiada deklarację właściwości użytkowych zgodną z PN-EN 12050-1:2002 oraz posiada oznaczenie CE.

 <p><b>PROLUS</b> PRACOWNIA PROJEKTOWA</p>	<p>PROJEKTOWANIE DRÓG I UZBROJENIA TERENU</p>	
	<p>email: prolus@o2.pl      tel.: 85 722 25 19</p>	
<p>OBIEKT: BUDOWA SIECI KANALIZACJI SANITARNEJ WRAZ Z ODCINKAMI PRZEWODÓW KANALIZACYJNYCH O STATUSIE PRZYŁĄCZY W CZĘŚCI OSIEDLA ZAWADY W BIAŁYMSTOKU</p>	<p>TEMAT: PROJEKT WYKONAWCZY</p>	
<p>NAZWA RYS.: TŁOCZNIA ŚCIEKÓW</p>	<p>SKALA: 1:50</p>	<p>NR RYS.: 2</p>
<p>KAN. SANIT. I DESZCZ.: NR UPRAWNIENI:</p>	<p>MGR INŻ. JANINA STEFANIAK BL/46/77, BL/183/89</p>	
		<p>DATA: 06.2017</p>