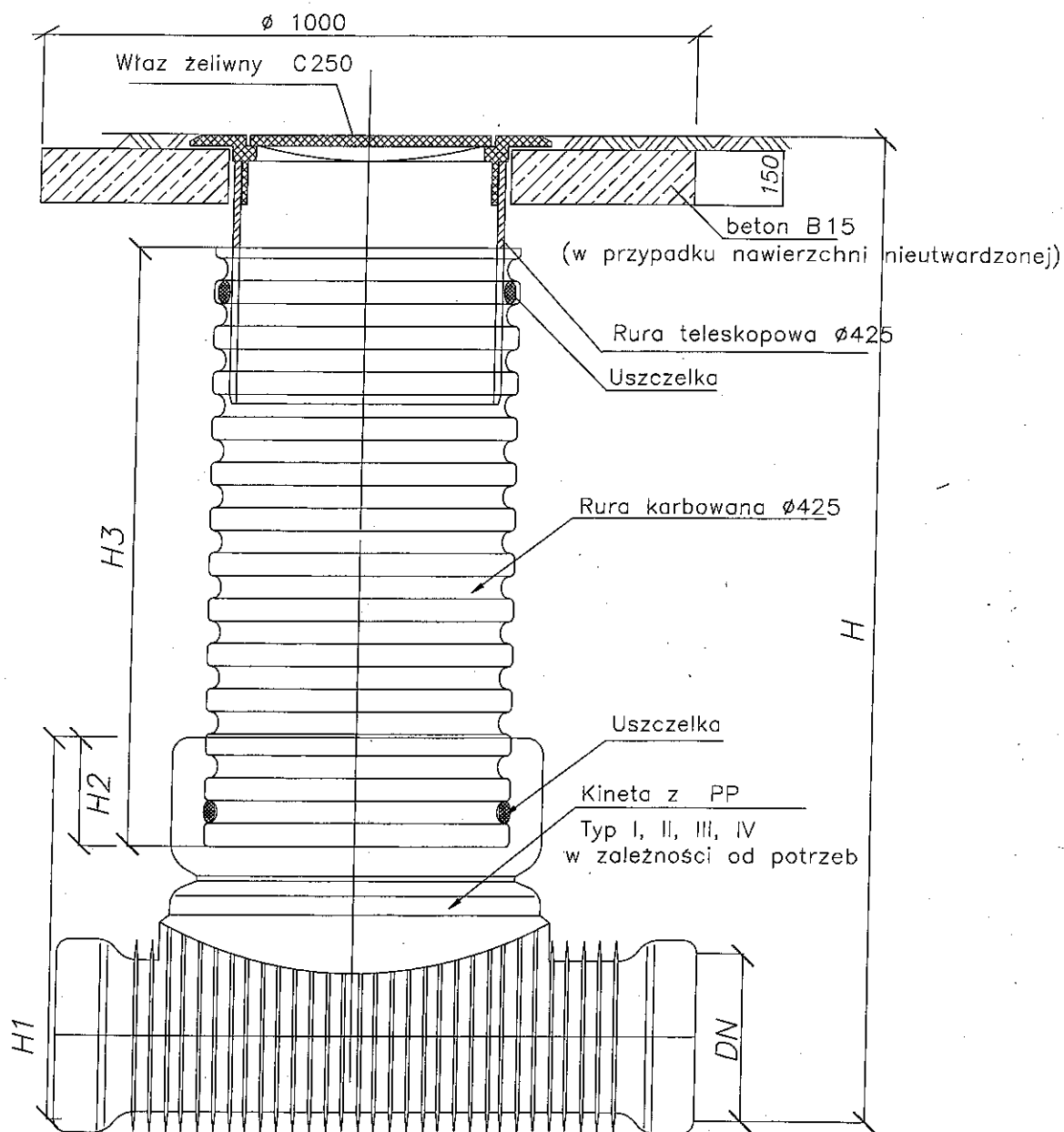
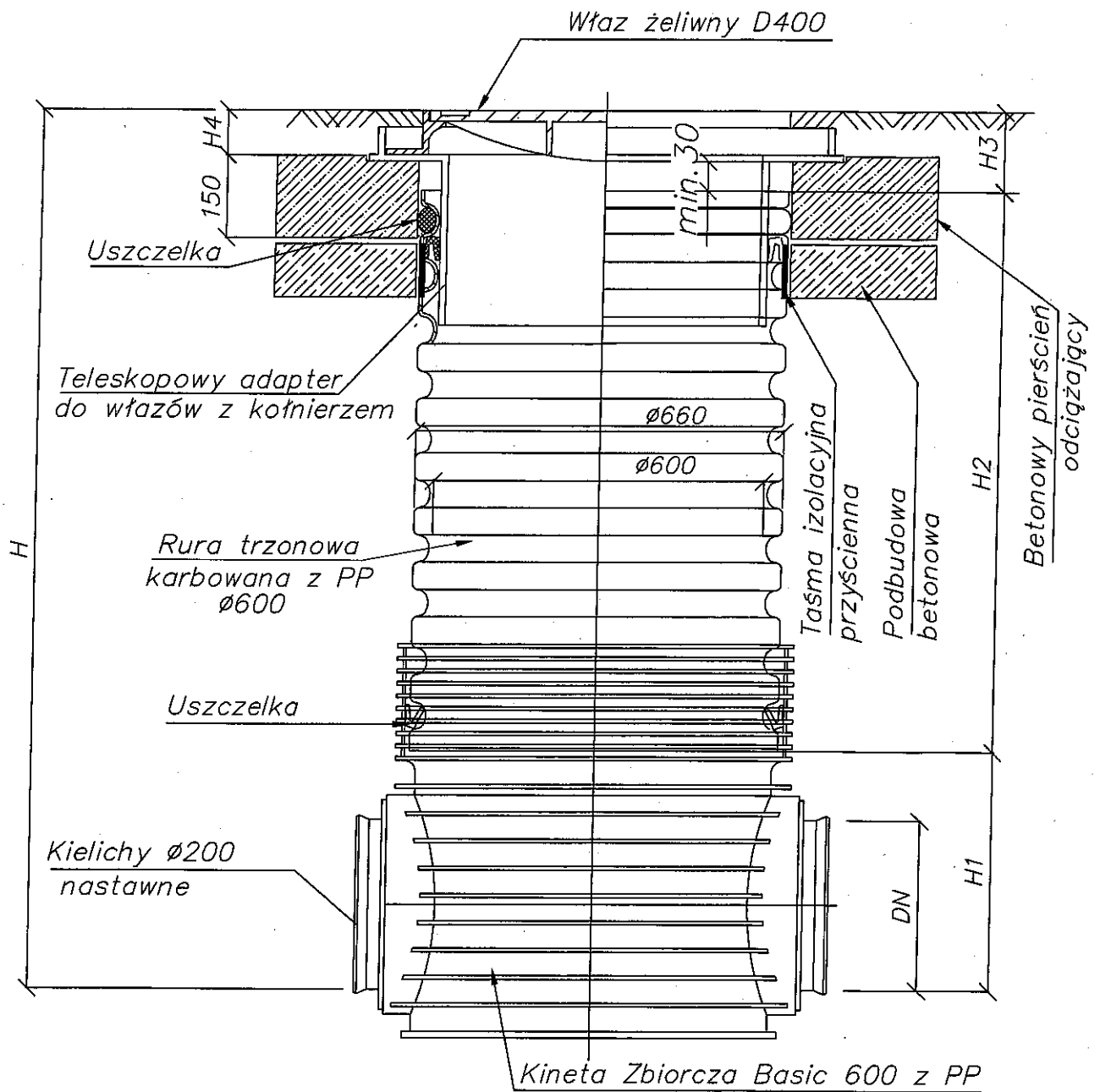


Studzienka inspekcyjna PE Ø 425 niewłazowa



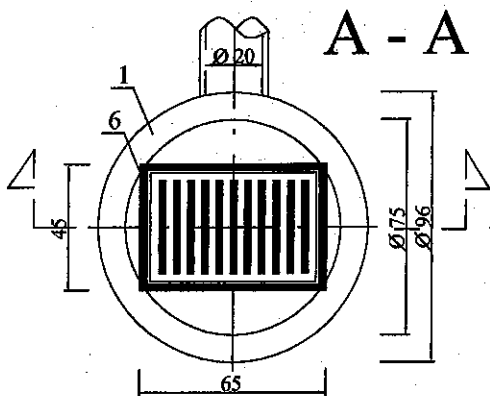
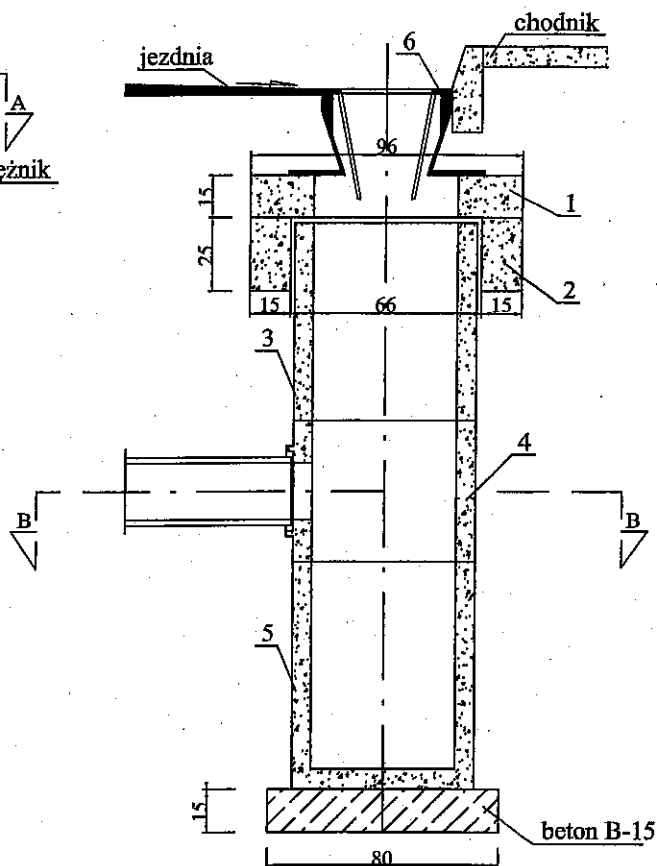
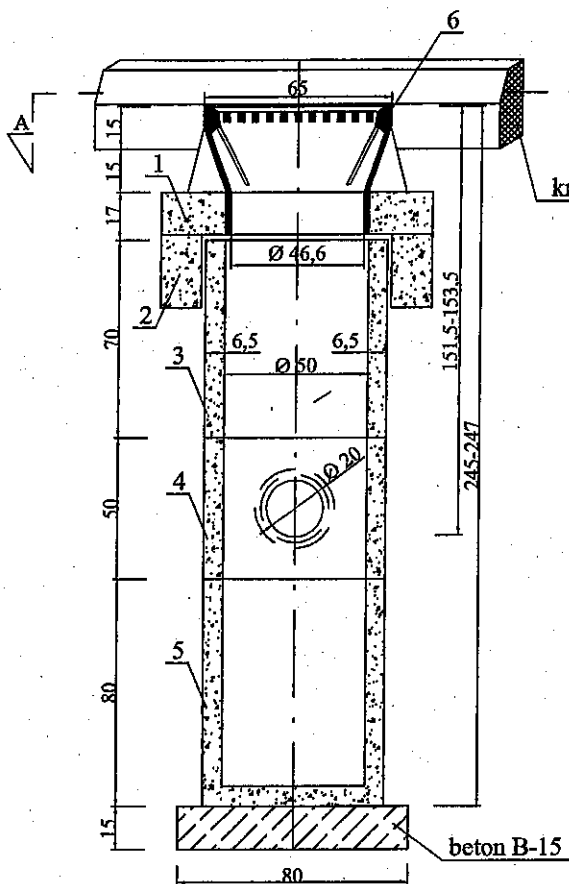
Przedsiębiorstwo Usługowe BETKA Beta Paszkiewicz-Kiluk ul. Warmińska 31 lok. 2 ; 15-553 Białystok ; tel./fax. (0-85) 7332077		
Obiekt	Rozbiórka i budowa kanalizacji sanitarnej w ul. Rzemieśniczej w Białymstoku	NR. RYS. 5
Temat:	Przebudowa sieci kanalizacji sanitarnej z przyłączami	SKALA ---
Inwestor:	Wodociąg Białostockie Sp. z o.o. ul. Młynowa 52/1, 15-404 Białystok	BRANŻA: sanitarna
Nazwa rys.	Studnia inspekcyjna Ø425	
Projektant:	mgr inż. Bogusław Kiluk	BŁ/198/01
Współpraca:	mgr inż. Łukasz Malinowski	---
Współpraca:	mgr inż. Anna Kurzqtkowska	---
		03.03.2017r

Studzienka inspekcyjna PE Ø 600



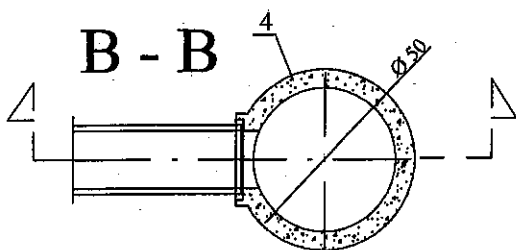
Przedsiębiorstwo Usługowe BETKA Beata Paszkiewicz-Kiluk ul. Warmińska 31 lok. 2 ; 15-553 Białystok ; tel./fax. (0-85) 7332077		
Obiekt	Rozbiórka i budowa kanalizacji sanitarnej w ul. Rzemieślniczej w Białymstoku	NR. RYS. 6
Temat:	Przebudowa sieci kanalizacji sanitarnej z przyłączami	SKALA ---
Inwestor:	Wodociąg Białostockie Sp. z o.o. ul. Młynowa 52/1, 15-404 Białystok	BRANŻA: sanitarna
Nazwa rys.	Studnia inspekcyjna Ø600	03.03.2017r
Projektant:	mgr inż. Bogusław Kiluk	BL/198/01
Współpraca:	mgr inż. Łukasz Malinowski	---
Współpraca:	mgr inż. Anna Kurzątkowska	---

Typowy wpust uliczny w jezdni z osadnikiem



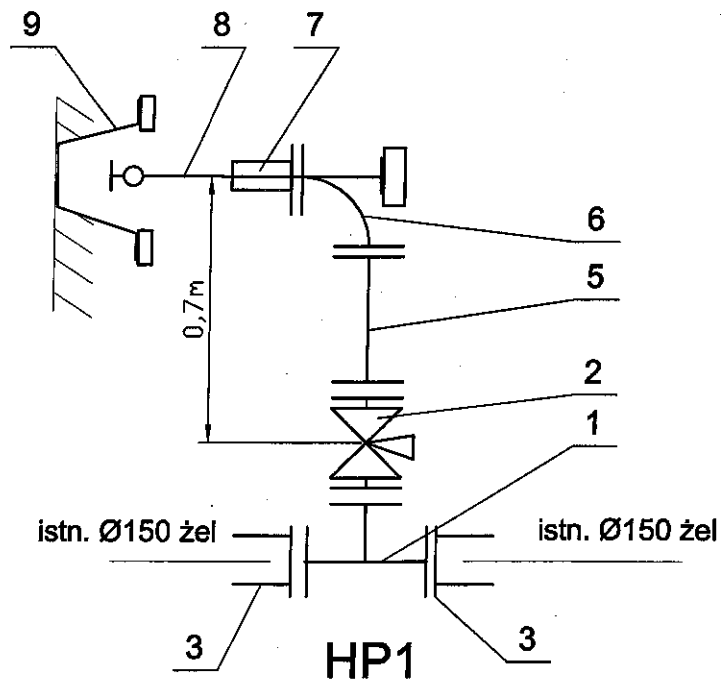
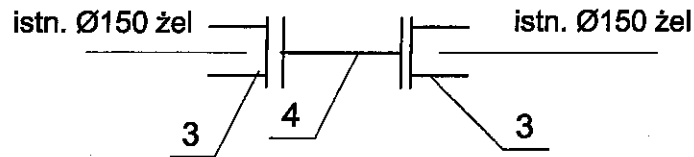
Zestawienie elementów

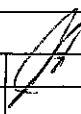
Lp	Nazwa elementu	Jedn.	Ilość	Waga kg
1	Pierścień betonowy utrzymujący kratkę	szt.	1	198
2	Pierścień odciążający betonowy	szt.	1	239
3	Krąg betonowy	szt.	1	180
4	Krąg betonowy z wylotem bocznym	szt.	1	130
5	Krąg betonowy denny - osadnik	szt.	1	255
6	Kratka ściekowa żeliwna wg kat. IS-2	szt.	1	190



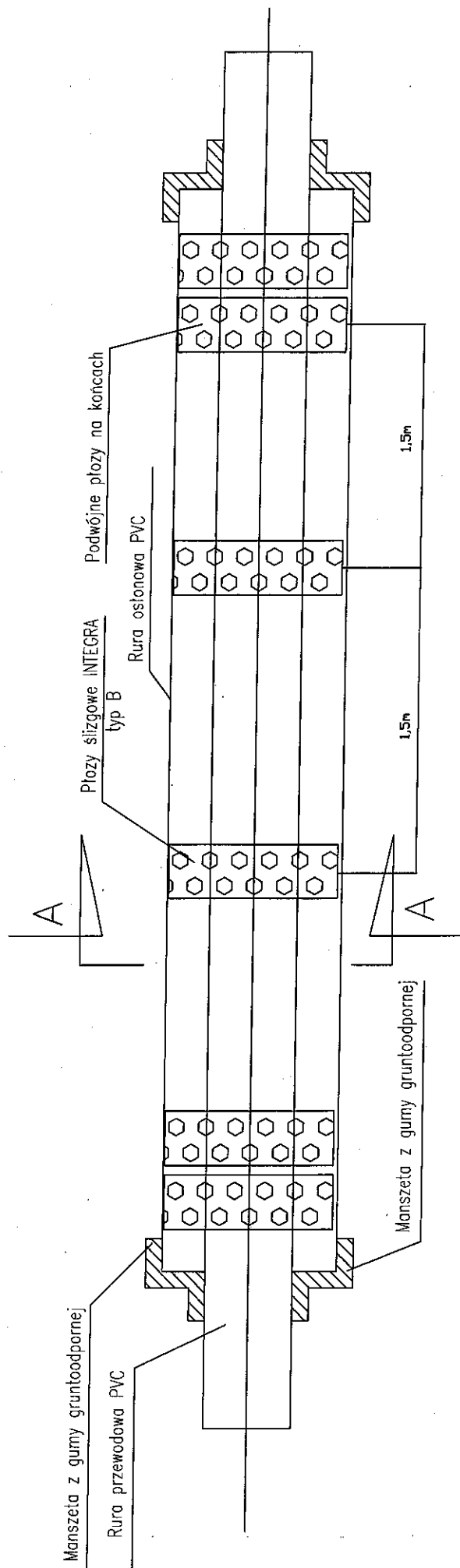
Przedsiębiorstwo Ushgowe BETKA Beata Paszkiewicz-Kiluk ul. Warmińska 31 lok2 15-533 Białystok ; tel./fax. 85 733 20 77			
Obiekt:	Rozbiórka i budowa kanalizacji sanitarnej w ul. Rzemieślniczej w Białymstoku	NR. RYS.	10
Temat:	Przebudowa sieci kanalizacji sanitarnej z przyłączami	SKALA	---
Inwestor:	Wodociąg Białostockie Sp. z o.o. ul. Młynowa 52/1, 15-404 Białystok	BRANŻA:	sanitarna
Nazwa rys.	Schemat wpustu deszczowego		
Projektant:	mgr inż. Bogusław Kiluk	BL/198/01	
Współpraca:	mgr inż. Łukasz Malinowski	---	03.03.2017r.
Współpraca:	mgr inż. Anna Kurzątkowska		

Schemat przeniesienia hydrantu



Przedsiębiorstwo Usługowe BETKA Beata Paszkiewicz-Kiluk ul. Warmińska 31 lok2 15-553 Białystok ; tel./fax. 85 733 20 77				
Obiekt:	Rozbiórka i budowa kanalizacji sanitarnej w ul. Rzenieśniczej w Białymstoku			NR. RYS. II
Temat:	Przebudowa sieci kanalizacji sanitarnej z przyłączami			SKALA ---
Inwestor:	Wodociąg Białostockie Sp. z o.o. ul. Młynowa 52/1, 15-404 Białystok			BRANŻA: sanitarna
Nazwa rys.	Schemat montażowy węzła wdrogowego			 03.03.2017r.
Projektant:	mgr inż. Bogusław Kiluk	BL/198/01		
Współpraca:	mgr inż. Łukasz Malinowski	---		
Współpraca:	mgr inż. Anna Kurzątkowska			

Wykonanie kanalizacji sanitarnej w rurze osłonowej



Odcinek	Średnica rury przewodowej	Średnica rury osłonowej	Długość rury osłon.	Typ siłzgow INTEGRA	Wysokość siłzgow
S1-S1/1	Ø160 PVC	Ø250 PVC	3,5 m	B	35mm
S20-S20/1	Ø160 PVC	Ø250 PVC	3,5 m	B	35mm
T25-T25/1	Ø160 PVC	Ø250 PVC	3,5 m	B	35mm
T26-T26/1	Ø160 PVC	Ø250 PVC	3,5 m	B	35mm
S25-S25/1	Ø160 PVC	Ø250 PVC	3,5 m	B	35mm
T18-T18/1	Ø 200 PVC	Ø315 PVC	3,5 m	L	40mm
S22-S28	Ø 200 PVC	Ø315 PVC	3,5 m	L	40mm

Przedsiębiorstwo Usługowe BETKA Beda Paszkiewicz-Kiluk ul. Warmińska 31 lok2 15-553 Białystok ; tel./fax. 85 733 20 77		NR. RYS. D
Obiekt:	Rozbiórka i budowa kanalizacji sanitarnej w ul. Rzemieslniczej w Białymstoku	SKALA --
Temat:	Przebudowa sieci kanalizacji sanitarnej z przyłączami	BRANZA: sanitarna
Inwestor:	Wodociąg Białostockie Sp. z o.o. ul. Młynowa 52/1, 15-404 Białystok	
Nazwa rys.	Wykonanie kanalizacji sanitarnej w rurze osłonowej	
Projektant:	mgr inż. Bogusław Kiluk	BL/198/01
Współpraca:	mgr inż. Lukasz Malinowski	-- --
Współpraca:	mgr inż. Anna Kurzątkowska	-- --
		03.03.2017r.