

Wodociągi Białostockie Sp. z o.o.

15-404 Białystok

ul. Młynowa 52/1

www.wobi.pl

Zarejestrowana w Sądzie Rejonowym w Białymstoku, XII Wydz. Gosp. Krajowego Rejestru Sądowego
Nr KRS 0000024985

NIP 542-020-01-22

Kapitał zakładowy: 165 540 000,00 zł

Centrala - tel. 85 74 58 100

Sekretariat - tel. 85 74 58 101

fax 85 74 58 113

e-mail: sekretariat@wobi.pl

Białystok dnia 02 lipca 2024 r.

**OGŁOSZENIE/ SPECYFIKACJA WARUNKÓW ZAMÓWIENIA
W PRZETARGU NIEOGRANICZONYM NA:
ZAKUP MATERIAŁÓW NA POTRZEBY WYKONANIA OŚWIETLENIA TERENU
SUW WASILKÓW**

Nr ref. sprawy: TE-I-873/2024

Wodociągi Białostockie Sp. z o.o. – zwana dalej „Zamawiającym”, na podstawie art. 11 ust. 2 „Regulaminu udzielania zamówień sektorowych o wartości zamówienia poniżej progów unijnych przez Wodociągi Białostockie Sp. z o.o.” – dalej zwanym „Regulaminem”, ogłasza przetarg nieograniczony na:

Zakup materiałów na potrzeby wykonania oświetlenia terenu SUW Wasilków

Przystąpienie do przetargu jest równoznaczne z wyrażeniem zgody przez Wykonawcę na warunki „Regulaminu udzielania zamówień sektorowych o wartości zamówienia poniżej progów unijnych przez Wodociągi Białostockie Sp. z o.o.”.

Treść w/w Regulaminu jest dostępna na stronie internetowej Zamawiającego bip.wobi.pl w zakładce: *Przetargi; Regulaminy udzielania zamówień.*

Niniejsze Ogłoszenie/SWZ zostało opublikowane na stronie internetowej Zamawiającego - bip.wobi.pl w zakładce: *Przetargi* .

I. OPIS PRZEDMIOTU ZAMÓWIENIA:

Przedmiotem zamówienia jest zakup i dostawa materiałów na potrzeby wykonania oświetlenia terenu SUW Wasilków Wodociągom Białostockim Sp. z o.o.

1. Przedmiot zamówienia – Listę materiałów wraz z ilością zawiera Załącznik nr 4 do przedmiotowego Ogłoszenia/SWZ: „Zestawienie materiałów – Oświetlenie terenu DPW Wasilków”
2. Szczegółowy opis podstawowych materiałów przedmiotu zamówienia zawiera Załącznik nr 5 do przedmiotowego Ogłoszenia/SWZ: „Specyfikacja słupów i opraw oświetlenia zewnętrznego DPW Wasilków”
3. Cena jednostkowa materiałów elektrycznych opisanych w Załączniku nr 4 nie może ulec zmianie w okresie obowiązującej umowy.
4. Materiały powinny zostać dostarczone w terminie umownym, do obiektu Zamawiającego w lokalizacji: DPW Wasilków, ul. Białostocka 77, 16-010 Wasilków;

5. Transport zamówionych materiałów oraz faktur kosztowych w formie papierowej leży po stronie Wykonawcy oraz na jego koszt.
6. Odbiór opakowań zwrotnych (zgodnie z obecnymi przepisami prawa) z miejsca dostawy z powyższego obiektu Wodociągów Białostockich na koszt Wykonawcy.
7. Zapłata za sprzedany towar w cenach ofertowych nastąpi w terminie 30 dni od daty otrzymania prawidłowo wystawionej faktury w formie papierowej.
8. Zamawiający dokona zapłaty przelewem na rachunek Wykonawcy.
9. Oferowany przedmiot zamówienia musi być oznakowany znakiem CE lub B zgodnie z ustawą z dnia 16 kwietnia 2004 r. o wyrobach budowlanych (t.j. Dz. U. z 2021 r. poz. 1213).
10. Wykonawca w dniu podpisania umowy przekaże listę personelu dokonującego dostaw w celu umożliwienia ich legitymowania na terenie obiektów Wodociągów Białostockich przez Zamawiającego. Personel Wykonawcy może być legitymowany przed wejściem na wszystkie obiekty Wodociągów Białostockich. Jednocześnie Zamawiający zastrzega, iż brak wpisania osoby na listę stanowiącą załącznik do umowy lub brak możliwości wylegitymowania spowoduje niemożliwość wpuszczenia osoby na teren obiektu. Wykonawca będzie niezwłocznie powiadamiał o przypadkach zmian osób w wykazie (wykreślenie lub dopisanie).
11. Wykonawca udziela Zamawiającemu 36 miesięcznej gwarancji na dostarczone materiały, licząc od daty podpisania końcowego protokołu odbioru przez uprawnionego przedstawiciela Zamawiającego i Wykonawcy.
12. Wykonawca powinien udostępnić materiały informacyjne producenta na prośbę Zamawiającego.
13. Podczas realizacji Umowy, Wykonawca bez zgody Zamawiającego, nie może powierzyć wykonania części Zamówienia podwykonawcy / podwykonawcom.

Zamawiający nie dopuszcza składania ofert częściowych.

II. TERMIN WYKONANIA ZAMÓWIENIA:

Do 75 dni od dnia podpisania umowy.

III. WARUNKI UDZIAŁU W POSTĘPOWANIU:

1. O udzielenie zamówienia mogą ubiegać się Wykonawcy, którzy spełniają następujące warunki udziału w postępowaniu:

- 1) Posiadają zdolność do występowania w obrocie gospodarczym:

Zamawiający nie precyzuje tego warunku. Zamawiający uzna, że powyższy warunek jest spełniony, jeżeli Wykonawca złoży oświadczenie (według wzoru stanowiącego Załącznik nr 2 do Ogłoszenia/SWZ) o spełnianiu tego warunku udziału w postępowaniu.

- 2) Posiadają uprawnienia do prowadzenia określonej działalności gospodarczej lub zawodowej, o ile wynika to z odrębnych przepisów;



Zamawiający nie precyzuje tego warunku. Zamawiający uzna, że powyższy warunek jest spełniony, jeżeli Wykonawca złoży oświadczenie (według wzoru stanowiącego Załącznik nr 2 do Ogłoszenia/SWZ) o spełnianiu tego warunku udziału w postępowaniu.

3) Znajdują się w odpowiedniej sytuacji ekonomicznej lub finansowej:

Zamawiający nie precyzuje tego warunku. Zamawiający uzna, że powyższy warunek jest spełniony, jeżeli Wykonawca złoży oświadczenie (według wzoru stanowiącego Załącznik nr 2 do Ogłoszenia/SWZ) o spełnianiu tego warunku udziału w postępowaniu.

4) Posiadają zdolność techniczną lub zawodową:

Zamawiający nie precyzuje tego warunku. Zamawiający uzna, że powyższy warunek jest spełniony, jeżeli Wykonawca złoży oświadczenie (według wzoru stanowiącego Załącznik nr 2 do Ogłoszenia/SWZ) o spełnianiu tego warunku udziału w postępowaniu.

2. Zgodnie z art. 18 ust. 5 Regulaminu dokumenty potwierdzające spełnienie warunków udziału w postępowaniu składa się w formie oryginału lub kopii poświadczonej za zgodność z oryginałem przez Wykonawcę.

3. Wraz z ofertą Wykonawcy winni przedłożyć następujące dokumenty:

- 1) Odpis z właściwego rejestru (np. KRS lub wydruk z Centralnej Ewidencji i Informacji o Działalności Gospodarczej), jeżeli odrębne przepisy wymagają wpisu do rejestru lub ewidencji;
- 2) Formularz ofertowy, sporządzony na podstawie wzoru – Załącznik nr 1 do niniejszego Ogłoszenia/SWZ.
- 3) Oświadczenie wykonawcy, że spełnia warunki udziału w postępowaniu zgodnie ze wzorem z załącznika Nr 2 do niniejszego Ogłoszenia/SWZ.
- 4) Zestawienie materiałów – Oświetlenie terenu DPW Wasilków, sporządzone na podstawie wzoru – Załącznik nr 4 do niniejszego Ogłoszenia/SWZ.

IV. INFORMACJE DOTYCZĄCE ZASAD KOMUNIKACJI ZAMAWIAJACEGO Z WYKONAWCAMI ORAZ SPOSOBU PRZEKAZYWANIA OŚWAIDCZEŃ LUB DOKUMENTÓW:

Wszelkie oświadczenia, wnioski, zawiadomienia, wyjaśnienia oraz inne dokumenty (np. protest), jak i odpowiedzi na nie, przekazywane Zamawiającemu przez Wykonawców, winny dla swej ważności mieć formę pisemną.

Zamawiający dopuszcza porozumiewanie się za pomocą e-mail pod warunkiem niezwłocznego potwierdzenia treści e – maila.

Email Zamawiającego - przetargi@wobi.pl

(wiadomości e-mail należy przesyłać z dopiskiem nr ref. Sprawy TE-I-873/2024).

V. OSOBY UPRAWNIONE DO KOMUNIKOWANIA SIĘ Z WYKONAWCAMI:

Osobą uprawnioną przez Zamawiającego do kontaktowania się z Wykonawcami jest:

- Bogdan Pietrzykowski tel. 85 74 58 230, kom. 507 410 928 – sprawy merytoryczne.
- Elwira Toczyłowska tel. 85 74 58 138 – sprawy proceduralne.

VI. WADIUM

Zamawiający nie wymaga od wykonawców wniesienia wadium.

VII. TERMIN ZWIĄZANIA OFERTĄ

Termin związania ofertą wynosi 30 dni (słownie: *trzydzieści dni*) od upływu terminu składania ofert, przy czym pierwszym dniem terminu związania ofertą jest dzień, w którym upływa termin składania ofert.

VIII. OPIS SPOSOBU PRZYGOTOWANIA OFERTY:

1. Wykonawca może złożyć tylko jedną ofertę w postępowaniu.
2. Wykonawca ponosi wszelkie koszty związane z przygotowaniem i złożeniem oferty.
3. **Oferta powinna być sporządzona w formie pisemnej pod rygorem nieważności, w języku polskim, na maszynie, komputerze lub czytelnym pismem ręcznym (długopisem lub nieścieralnym atramentem). Wszystkie dokumenty i oświadczenia w języku obcym winny być przetłumaczone na język polski.**
4. W przypadku składania dokumentów w formie kopii, winne być one potwierdzone za zgodność z oryginałem przez osoby uprawnione do reprezentowania Wykonawcy.
5. Wszystkie strony oferty, w tym strony wszystkich załączników, powinny być trwale spięte, ponumerowane, ułożone wg dołączonego spisu treści.
6. Ofertę podpisuje osoba/osoby uprawnione do reprezentowania Wykonawcy. W przypadku gdy ofertę podpisuje pełnomocnik, **pełnomocnictwo powinno być złożone oryginalnie albo notarialnie potwierdzonej kopii.**
7. Wykonawca może, przed upływem terminu składania ofert, zmienić lub wycofać ofertę.
8. Oferty złożone po terminie składania ofert nie podlegają ocenie. Zamawiający zwraca wykonawcom oferty złożone po terminie bez ich otwierania.

IX. INFORMACJĘ O MOŻLIWOŚCI ZASTRZEŻENIA DOKUMENTÓW STANOWIĄCYCH TAJEMNICĘ PRZEDSIĘBIORSTWA WYKONAWCY:

1. Zamawiający informuje o możliwości zastrzeżenia informacji stanowiących tajemnicę przedsiębiorstwa. Informacje stanowiące tajemnicę przedsiębiorstwa powinny zostać przekazane w formie umożliwiającej zachowanie ich poufności wraz z uzasadnieniem, że informacje w tym zakresie stanowią tajemnicę przedsiębiorstwa i nie mogą być udostępnione.
2. Informacje stanowiące tajemnicę przedsiębiorstwa winny być zgrupowane i stanowić oddzielną część oferty, opisaną klauzulą „Tajemnica przedsiębiorstwa – tylko do wglądu przez Zamawiającego”.



X. MIEJSCE I TERMIN SKŁADANIA ORAZ OTWARCIA OFERT:

Ofertę należy złożyć w sekretariacie Wodociągów Białostockich Spółka z o.o. w Białymstoku, ul. Młynowa 52/1 do dnia **16.07.2024 r. do godz. 10.00.**

Kopertę należy opisać w następujący sposób:

Wodociągi Białostockie Spółka z o.o. 15-404 Białystok, ul. Młynowa 52/1” z dopiskiem oferta na: „**ZAKUP MATERIAŁÓW NA POTRZEBY WYKONANIA OŚWIETLENIA TERENU SUW WASILKÓW**”

nie otwierać przed dniem **16.07.2024 r. godz. 10.15**” oraz nazwą Wykonawcy.

Otwarcie ofert nastąpi w siedzibie Zamawiającego – Białystok, ul. Młynowa 52/1 **w dniu 16.07.2024 r. o godz. 10.15.**

Otwarcie ofert będzie odbywało się bez udziału Wykonawców (osób trzecich). Zamawiający niezwłocznie opublikuje informacje z otwarcia ofert na stronie internetowej bip.wobi.pl

XI. OPIS SPOSOBU OBLICZANIA CENY, OPIS KRYTERIÓW, KTÓRYMI ZAMAWIAJĄCY BĘDZIE SIĘ KIEROWAŁ PRZY WYBORZE OFERTY, WRAZ Z PODANIEM ZNACZENIA (WAGI) TYCH KRYTERIÓW ORAZ SPOSOBU OCENY OFERT:

Cena – 100%

Cena w ofercie przetargowej wpisana do formularza ofertowego (Załącznik Nr 1 do Ogłoszenia / SWZ) musi obejmować wszystkie koszty niezbędne dla prawidłowego i pełnego wykonania Zamówienia oraz zobowiązania publicznoprawne jak i zastosowane rabaty i upusty finansowe.

Cena powinna być podana jako wartości netto, należny podatek VAT oraz wartość brutto, w zaokrągleniu do dwóch miejsc po przecinku.

$$\text{Ocena oferty X} = \frac{\text{Wartość brutto oferty najtańszej}}{\text{Wartość brutto oferty ocenianej}} \times 100 \%$$

UWAGA: Zamawiający w przypadku powzięcia wątpliwości czy zaoferowana cena nie jest ceną rażąco niską tj. niewystarczającą na pokrycie wszystkich kosztów wykonania zamówienia może wezwać Wykonawcę do przedstawienia wyjaśnień, w tym szczegółowej kalkulacji zaoferowanej ceny oraz dowodów potwierdzających prawidłowość przyjętych kosztów.

Zamawiający odrzuci ofertę Wykonawcy, który nie złożył wyjaśnień lub dowodów albo którego wyjaśnienia i dowody nie potwierdzają możliwości zrealizowania prawidłowo zamówienia za zaoferowaną cenę.

Zamawiający wybiera najkorzystniejszą ofertę spośród ofert niepodlegających odrzuceniu, zgodnie z kryteriami oceny ofert.

Ofertą najkorzystniejszą jest oferta przedstawiająca najkorzystniejszy bilans ceny lub kosztu i innych kryteriów oceny ofert, lub oferta z najniższą ceną lub kosztem – jeżeli nie stosowano innych kryteriów.

Zamawiający wybiera najkorzystniejszą ofertę na podstawie kryteriów oceny ofert określonych w przedmiotowym Ogłoszeniu/SWZ.

XII. WYMAGANIA DOTYCZĄCYCH ZABEZPIECZENIA NALEŻYTEGO WYKONANIA UMOWY, O ILE JEST WYMAGANE:

Zamawiający nie będzie wymagał od wykonawców wniesienia zabezpieczenia należytego wykonania umowy.

XIII. WYJAŚNIENIA I MODYFIKACJA OGŁOSZENIA/SWZ

1. Zamawiający udziela odpowiedzi na pytania dotyczące treści SWZ lub zaproszenia do składania ofert, na co najmniej dwa dni robocze przed dniem otwarcia ofert, pod warunkiem że pytanie wpłynęło do Zamawiającego na co najmniej 7 dni przed terminem składania ofert. W przypadku, gdy pytanie wpłynie w terminie krótszym niż 7 dni przed terminem składania ofert, Zamawiający może pozostawić je bez rozpoznania.
2. Treść pytań wraz z odpowiedziami bez wskazywania źródła pytania, przekazywana jest wszystkim wykonawcom, którym przekazano SWZ i zamieszczana na stronie internetowej Spółki.
3. Zamawiający może w każdym czasie, przed upływem terminu składania ofert, dokonać zmiany SWZ. Zamawiający przedłuża termin składania ofert o czas niezbędny do zapoznania się wszystkich zainteresowanych wykonawców z wyjaśnieniami niezbędnymi do należytego przygotowania i złożenia ofert.
4. Treść wyjaśnień SWZ zamieszcza na stronie internetowej Spółki.

XV. WYKLUCZENIE Z POSTĘPOWANIA, ODRZUCENIE OFERTY

WYKLUCZENIE Z POSTĘPOWANIA

Zamawiający na podstawie art. 1 pkt 3 Ustawy z dnia z dnia 13 kwietnia 2022 r. o szczególnych rozwiązaniach w zakresie przeciwdziałania wspieraniu agresji na Ukrainę oraz służących ochronie bezpieczeństwa narodowego (t. j. Dz. U z 2024 r. poz. 507) wykluczy z niniejszego postępowania osoby i podmioty wpisane na listę, o której mowa w art. 2 tej ustawy.

Zgodnie z art. art. 7 ust. 1 przywołanej ustawy z postępowania o udzielenie zamówienia publicznego lub konkursu prowadzonego na podstawie ustawy z dnia 11 września 2019 r. - Prawo zamówień publicznych wyklucza się:

1. Wykonawcę oraz uczestnika konkursu wymienionego w wykazach określonych w rozporządzeniu 765/2006 i rozporządzeniu 269/2014 albo wpisanego na listę na podstawie decyzji w sprawie wpisu na listę rozstrzygającej o zastosowaniu środka, o którym mowa w art. 1 pkt 3;
2. Wykonawcę oraz uczestnika konkursu, którego beneficjentem rzeczywistym w rozumieniu ustawy z dnia 1 marca 2018 r. o przeciwdziałaniu praniu pieniędzy oraz

finansowaniu terroryzmu (Dz. U. z 2023 r. poz. 1124, 1285, 1723 i 1824) jest osoba wymieniona w wykazach określonych w rozporządzeniu 765/2006 i rozporządzeniu 269/2014 albo wpisana na listę lub będąca takim beneficjentem rzeczywistym od dnia 24 lutego 2022 r., o ile została wpisana na listę na podstawie decyzji w sprawie wpisu na listę rozstrzygającej o zastosowaniu środka, o którym mowa w art. 1 pkt 3;

3. Wykonawcę oraz uczestnika konkursu, którego jednostką dominującą w rozumieniu art. 3 ust. 1 pkt 37 ustawy z dnia 29 września 1994 r. o rachunkowości (Dz. U. z 2023 r. poz. 120, 295 i 1598) jest podmiot wymieniony w wykazach określonych w rozporządzeniu 765/2006 i rozporządzeniu 269/2014 albo wpisany na listę lub będący taką jednostką dominującą od dnia 24 lutego 2022 r., o ile został wpisany na listę na podstawie decyzji w sprawie wpisu na listę rozstrzygającej o zastosowaniu środka, o którym mowa w art. 1 pkt 3.

Zgodnie z art. 7 ust. 9 Ustawy z dnia z dnia 13 kwietnia 2022 r. szczególnych rozwiązaniach w zakresie przeciwdziałania wspieraniu agresji na Ukrainę oraz służących ochronie bezpieczeństwa narodowego:

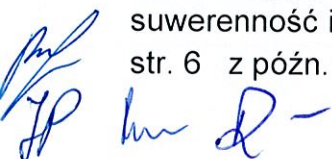
Przepisy ust. 1-8 stosuje się do postępowania zmierzającego do udzielenia zamówienia publicznego oraz konkursów o wartości mniejszej niż kwoty określone w art. 2 ust. 1 ustawy z dnia 11 września 2019 r. - Prawo zamówień publicznych lub z wyłączeniem stosowania tej ustawy.

Wykonawca potwierdzi zaistnienie przesłanek wykluczenia z niniejszego ustępu bądź ich brak poprzez złożenie oświadczenia w Formularzu oferty (załącznik nr 1 do Ogłoszenia/SWZ).

ODRZUCENIE OFERTY

Zamawiający odrzuci ofertę Wykonawcy na podstawie art. 25 ust. 1 pkt 2 Regulaminu w przypadku gdy przedmiot zamówienia będzie objęty zakazami o których mowa w poniższych aktach prawnych:

- 1) Ustawą z dnia 13 kwietnia 2022 r. o szczególnych rozwiązaniach w zakresie przeciwdziałania wspieraniu agresji na Ukrainę oraz służących ochronie bezpieczeństwa narodowego (t. j. Dz. U z 2024 r. poz. 507) ,
- 2) Rozporządzeniem Rady (WE) nr 765/2006 z dnia 18 maja 2006 r. dotyczącym środków ograniczających w związku z sytuacją na Białorusi i udziałem Białorusi w agresji Rosji wobec Ukrainy (Dz. U.UE.L. z 2006 r. Nr 134 str. 1 z późn. zm.),
- 3) Rozporządzeniem Rady (UE) Nr 833/2014 z dnia 31 lipca 2014 r. dotyczącym środków ograniczających w związku z działaniami Rosji destabilizującymi sytuację na Ukrainie, (Dz. Urz. UE nr L z 2014 r. Nr 229 str. 1 z późn. zm.),
- 4) Rozporządzenie Rady (UE) nr 2022/263 z dnia 23 lutego 2022 r. w sprawie środków ograniczających w odpowiedzi na nielegalne uznanie, okupację lub aneksję przez Federację Rosyjską niektórych niekontrolowanych przez rząd obszarów ukraińskich; (D. Urz. UE L z 2022 r. poz. 42 z późn. zm.),
- 5) Rozporządzeniem Rady (UE) Nr 269/2014 z dnia 17 marca 2014 r. w sprawie środków ograniczających w odniesieniu do działań podważających integralność terytorialną, suwerenność i niezależność Ukrainy lub im zagrażających (Dz. U.UE.L. z 2014 r. Nr 78, str. 6 z późn. zm.).



W celu weryfikacji przesłanki odrzucenia Wykonawcy złożą oświadczenie w formularzu ofertowym (Załącznik nr 1 do Ogłoszenia/SWZ)

Zamawiający zastrzega sobie prawo zamknięcia przetargu bez wyboru którejkolwiek z ofert.

O unieważnieniu przetargu albo zamknięciu postępowania bez wyboru którejkolwiek z ofert Zamawiający poinformuje wszystkich Wykonawców którzy złożyli oferty. Dodatkowo informacje te zamieści na stronie internetowej bip.wobi.pl.

W SPRAWACH NIEUREGULOWANYCH W OGŁOSZENIU/ SPECYFIKACJI WARUNKÓW ZAMÓWIENIA ZASTOSOWANIE MAJĄ ZAPISY REGULAMINU ORAZ PRZEPISY KODEKSU CYWILNEGO.

DYREKTOR ZAKŁADU
PRODUKCJI I EKSPLOATACJI
PROKURENT
Henryk Jakubowicz

WICEPREZES ZARZĄDU
Jarosław Poniałowicz

Załącznik Nr 1 – Formularz ofertowy

Załącznik Nr 2 – Oświadczenie Wykonawcy, że spełnia warunki udziału w postępowaniu

Załącznik Nr 3 – Klauzula informacyjna RODO

Załącznik Nr 4 – Zestawienie materiałów – Oświetlenie terenu DPW Wasilków

Załącznik Nr 5 – Specyfikacja słupów i opraw oświetlenia zewnętrznego DPW Wasilków

Załącznik Nr 6 – Wzór umowy

FORMULARZ OFERTY
w przetargu nieograniczonym na:

Zakup materiałów na potrzeby wykonania oświetlenia terenu SUW Wasilków

1. ZAMAWIAJĄCY:

„WODOCIAĞI BIAŁOSTOCKIE „ Sp. z o .o. w Białymstoku
ul. Młynowa 52/1
15- 404 Białystok

2. Niniejsza oferta zostaje złożona przez wykonawcę /podmioty wspólnie ubiegające się o zamówienie:

I.p.	Pełna nazwa Wykonawcy/ców	Adres Wykonawcy

3. Osoba do kontaktu/adres do korespondencji

Imię	
Nazwisko	
Adres do korespondencji	
Nr telefonu	
e-mail	

4. Ja (my) niżej podpisany(i) oświadczam(y), że działając w imieniu i na rzecz w/w Wykonawcy:

- 1) Zapoznałem(liśmy) się z treścią Ogłoszenia/SWZ wraz z załącznikami (w tym wzorem umowy) i nie wnosimy do nich żadnych zastrzeżeń ani uwag.
 - 2) Gwarantuję(my) wykonanie przez w/w Wykonawcę całości przedmiotu zamówienia na warunkach określonych przez Zamawiającego w treści Ogłoszenia/SWZ wraz z załącznikami przy uwzględnieniu wyjaśnień Zamawiającego oraz dokonanych przez Zamawiającego modyfikacji treści w/w dokumentów.
 - 3) W przypadku uznania mojej (naszej) oferty za najkorzystniejszą zobowiązuję(emy) się zawrzeć umowę w miejscu i terminie, jakie zostaną wskazane przez Zamawiającego.
 - 4) Nie uczestniczę(ymy) jako Wykonawca w jakiegokolwiek innej ofercie złożonej w celu udzielenia niniejszego zamówienia;
 - 5) Wykonawca związany jest z ofertą przez okres: 30 dni.
 - 6) Akceptuję/my termin realizacji zamówienia określony w Ogłoszeniu/SWZ oraz we wzorze Umowy.
 - 7) Okres gwarancji oraz rękojmi na przedmiot zamówienia wynosi: 36 miesięcy.
- Wskazany w poniższej tabeli zakres prac zamierzamy powierzyć podwykonawcom:

L. p.	Zakres prac

8) Zamierzamy powierzyć wykonanie części zamówienia następującym podwykonawcom (o ile są znani):

L. p.	Firma podwykonawcy

5. Cena oferty wynosi:

..... zł netto + zł (.....%VAT) =
..... zł brutto

(słownie złotych))

6. Wykonawca oświadcza, że wypełnił obowiązki informacyjne przewidziane w art. 13 i/lub art. 14 RODO wobec osób fizycznych, od których dane osobowe bezpośrednio lub pośrednio pozyskał w celu ubiegania się o udzielenia zamówienia oraz realizacji niniejszej Umowy.

7. Wykonawca zobowiązuje się do wypełnienia obowiązków informacyjnych, o których mowa w ust. 7 wobec osób fizycznych, od których dane osobowe bezpośrednio lub pośrednio pozyska w trakcie realizacji niniejszej Umowy. Wykonawca zobowiązuje się do wypełnienia obowiązków informacyjnych wobec swoich podwykonawców, dalszych podwykonawców.

8. Wyrażam zgodę na przetwarzanie danych osobowych zgodnie z postanowieniami Załącznika Nr 3 do niniejszego Ogłoszenia/SWZ.

9. W ofercie *znajdują się/nie znajdują się informacje stanowiące tajemnicę przedsiębiorstwa w rozumieniu Ustawy z dnia 16 kwietnia 1993 r. o zwalczaniu nieuczciwej konkurencji (t.j. Dz. U. z 2022 r. poz. 1233). Wskazane poniżej informacje zawarte w ofercie stanowią tajemnicę przedsiębiorstwa i w związku z niniejszym nie mogą być one udostępniane, w szczególności innym uczestnikom postępowania:

l.p.	Oznaczenie rodzaju (nazwy) informacji	Strony w ofercie (wyrażone cyfrą)	
		od	Do

UZASADNIENIE (należy uzasadnić przesłanki z art. 11 ust. 2 Ustawy z dnia 16 kwietnia 1993 r. o zwalczaniu nieuczciwej konkurencji):.....

.....
.....
.....

6. Oświadczam, iż niniejsze zamówienie **będzie wykonywane/ nie będzie wykonywane** ² (²niepotrzebne należy skreślić) przez cudzoziemca/ów³, niniejsze dotyczy też podwykonawców oraz dalszych podwykonawców, jeżeli są znani.

Jeżeli zamówienie będzie wykonywane przez cudzoziemców to:

Oświadczam, iż cudzoziemcy przebywają na terytorium Rzeczypospolitej Polskiej legalnie oraz będą wykonywali niniejsze zamówienie na podstawie umowy o pracę lub/i umowy cywilnoprawnej zgodnie z polskimi przepisami prawa, niniejsze oświadczenie, dotyczy też podwykonawców oraz dalszych podwykonawców.

³ Zamawiający za cudzoziemca uznaje każdego, kto nie posiada obywatelstwa polskiego;

7. Oświadczam/y, że:

Oświadczam/y, że: **podlegam/y/nie podlegam/y*** (***niepotrzebne należy skreślić**) wykluczeniu z postępowania na podstawie Art. 7 ust. 1 Ustawy z dnia 13 kwietnia 2022 r. o szczególnych rozwiązaniach w zakresie przeciwdziałania wspieraniu agresji na Ukrainę oraz służących ochronie bezpieczeństwa narodowego (t. j. Dz. U z 2024 poz. 507).

8. Oświadczam że w szczególności: towary, technologie, sprzęt użyte do wykonania zamówienia ***nie są objęte/ są objęte (*niepotrzebne należy skreślić)** zakazami o których mowa w niżej wymienionych przepisach.

- 1) Ustawa z dnia 13 kwietnia 2022 r. o szczególnych rozwiązaniach w zakresie przeciwdziałania wspieraniu agresji na Ukrainę oraz służących ochronie bezpieczeństwa narodowego (t. j. Dz. U z 2024 poz. 507),
- 2) Rozporządzenie Rady (WE) nr 765/2006 z dnia 18 maja 2006 r. dotyczącym środków ograniczających w związku z sytuacją na Białorusi i udziałem Białorusi w agresji Rosji wobec Ukrainy (Dz. U.UE.L. z 2006 r. Nr 134 str. 1 z późn. zm.),
- 3) Rozporządzenie Rady (UE) Nr 833/2014 z dnia 31 lipca 2014 r. dotyczącym środków ograniczających w związku z działaniami Rosji destabilizującymi sytuację na Ukrainie, (Dz. Urz. UE nr L z 2014 r. Nr 229, str. 1 z późn. zm.),
- 4) Rozporządzenie Rady (UE) nr 2022/263 z dnia 23 lutego 2022 r. w sprawie środków ograniczających w odpowiedzi na nielegalne uznanie, okupację lub aneksję przez Federację Rosyjską niektórych niekontrolowanych przez rząd obszarów ukraińskich; (D. Urz. UE L z 2022 r. poz. 42 z późn. zm.),
- 5) Rozporządzenie Rady (UE) Nr 269/2014 z dnia 17 marca 2014 r. w sprawie środków ograniczających w odniesieniu do działań podważających integralność terytorialną, suwerenność i niezależność Ukrainy lub im zagrażających (Dz. U.UE.L. z 2014 r. Nr 78 str. 6 z późn. zm.).

..... dn. r.

.....
(Pieczęć/cie i podpis/y)

** W przypadku gdy wykonawca nie przekazuje danych osobowych innych niż bezpośrednio jego dotyczących lub zachodzi wyłączenie stosowania obowiązku Informacyjnego, stosownie do art. 13 ust. 4 lub art. 14 ust. 5 RODO treści oświadczenia wykonawca nie składa (usunięcie treści oświadczenia np. przez jego wykreślenie).

- 1) rozporządzenie Parlamentu Europejskiego i Rady (UE) 2016/679 z dnia 27 kwietnia 2016 r. w sprawie ochrony osób fizycznych w związku z przetwarzaniem danych osobowych i w sprawie swobodnego przepływu takich danych oraz uchylenia dyrektywy 95/46/WE (ogólne rozporządzenie o ochronie danych) (Dz. Urz. UE L 119 z 04.05.2016, str. 1).

Załączniki do oferty:

Załącznik Nr 4 – Zestawienie materiałów – Oświetlenie terenu DPW Wasilków

Dotyczy: przetargu na:

Zakup materiałów na potrzeby wykonania oświetlenia terenu SUW Wasilków

ZAMAWIAJĄCY:

WODOCIĄGI BIAŁOSTOCKIE Sp. z o.o. w Białymstoku
15-404 Białystok, ul. Młynowa 52/1

I.p.	Pełna nazwa Wykonawcy/ców	Adres Wykonawcy

OŚWIADCZENIE

o spełnianiu warunków udziału w postępowaniu i braku podstaw odrzucenia oferty

Działając w imieniu i na rzecz w/w Wykonawcy Ja (my) niżej podpisany(i) oświadczam(y), że ww. Wykonawca:

- 1) posiada zdolność do występowania w obrocie gospodarczym;
- 2) posiada uprawnienia do prowadzenia określonej działalności gospodarczej lub zawodowej, o ile wynika to z odrębnych przepisów;
- 3) znajduje się w odpowiedniej, określonej sytuacji ekonomicznej lub finansowej niezbędnej do należytego wykonania przedmiotowego zamówienia;
- 4) posiada zdolność techniczną lub zawodową niezbędną do należytego wykonania przedmiotowego zamówienia;
- 5) w stosunku do Wykonawcy nie otwarto likwidacji, nie ogłoszono upadłość, którego aktywami zarządza likwidator lub sąd, zawarł układ z wierzycielami, którego działalność gospodarcza jest zawieszona albo znajduje się on w innej tego rodzaju sytuacji wynikającej z podobnej procedury przewidzianej w przepisach miejsca wszczęcia tej procedury;
- 6) nie zalega z opłacaniem podatków lub opłat na ubezpieczenie społeczne lub zdrowotne, chyba, że zawarł wiążące porozumienie co do spłaty tych zaległości;
- 7) wszystkie informacje przedłożone w ofercie są prawdziwe;
- 8) nie zawarł z innymi Wykonawcami porozumienia mającego na celu zakłócenie konkurencji.

..... dn. r.

.....
(Pieczęć/cie i podpis/y)

Dotyczy: przetargu na:

Zakup materiałów na potrzeby wykonania oświetlenia terenu SUW Wasilków

Klauzula informacyjna z art. 13 RODO

1. Zgodnie z art. 13 ust. 1 i 2 oraz art. 14 rozporządzenia Parlamentu Europejskiego i Rady (UE) 2016/679 z dnia 27 kwietnia 2016 r. w sprawie ochrony osób fizycznych w związku z przetwarzaniem danych osobowych i w sprawie swobodnego przepływu takich danych oraz uchylenia dyrektywy 95/46/WE (ogólne rozporządzenie o ochronie danych) (Dz. Urz. UE L 119 z 04.05.2016, str. 1), dalej „RODO”, Zamawiający – „Wodociągi Białostockie” Sp. z o.o. w Białymstoku informuje, że:
- a) administratorem danych osobowych jest Zamawiający – „Wodociągi Białostockie” Sp. z o.o. w Białymstoku, ul. Młynowa 52/1, 15-404 Białystok, zarejestrowana w Sądzie Rejonowym w Białymstoku XII Wydział Gospodarczy Krajowego Rejestru Sądowego pod Nr KRS 0000024985, Regon 050207647, NIP 542-020-01-22, kapitał zakładowy 165.540.000,00 zł, tel. 85 7458101,
 - b) inspektorem ochrony danych osobowych w „Wodociągach Białostockich” Sp. z o.o. w Białymstoku Formica Nalewajko Rudawski Sp. j. z siedzibą w Białymstoku, ul. Gruntowa 9/1, lok. 102, tel. 668 028 173, kontakt: rodo@wobi.pl, iod@wobi.pl;
 - c) dane osobowe przetwarzane będą na podstawie art. 6 ust. 1 lit. c RODO w celu związanym z postępowaniem o udzielenie zamówienia publicznego na zakup materiałów elektrycznych oraz na podstawie art. 6 ust. 1 lit. b) ogólnego rozporządzenia o ochronie danych osobowych z dnia 27 kwietnia 2016 r. dla potrzeb realizacji Umowy;
 - d) odbiorcami danych osobowych będą osoby lub podmioty, którym udostępniona zostanie dokumentacja postępowania oraz podmioty uprawnione do uzyskania danych osobowych na podstawie przepisów prawa,
 - e) dane osobowe będą przechowywane, przez okres 5 lat od dnia zakończenia postępowania o udzielenie zamówienia,
 - f) w odniesieniu do danych osobowych decyzje nie będą podejmowane w sposób zautomatyzowany, stosownie do art. 22 RODO;
 - g) W przypadku pozyskania danych nie od podmiotu, którego dane dotyczą źródłem jest podmiot biorący udział w postępowaniu.
 - h) W związku z przetwarzaniem przez „Wodociągi Białostockie” Sp. z o.o. w Białymstoku danych osobowych, przysługuje Pani/Panu:
 - na podstawie art. 15 RODO prawo dostępu do danych osobowych;
 - na podstawie art. 16 RODO prawo do sprostowania danych osobowych;
 - na podstawie art. 18 RODO prawo żądania od administratora ograniczenia

przetwarzania danych osobowych z zastrzeżeniem przypadków, o których mowa w art. 18 ust. 2 RODO;

- prawo do wniesienia skargi do Prezesa Urzędu Ochrony Danych Osobowych, w razie uznania, że przetwarzanie danych osobowych narusza przepisy RODO;
- i) nie przysługuje Pani/Panu:
- w związku z art. 17 ust. 3 lit. b, d lub e RODO prawo do usunięcia danych osobowych;
 - prawo do przenoszenia danych osobowych, o którym mowa w art. 20 RODO;
 - na podstawie art. 21 RODO prawo sprzeciwu, wobec przetwarzania danych osobowych, gdyż podstawą prawną przetwarzania danych osobowych jest art. 6 ust. 1 lit. c RODO oraz art. 6 ust. 1 lit. b) ogólnego rozporządzenia o ochronie danych osobowych z dnia 27 kwietnia 2016 r.

¹⁾ rozporządzenie Parlamentu Europejskiego i Rady (UE) 2016/679 z dnia 27 kwietnia 2016 r. w sprawie ochrony osób fizycznych w związku z przetwarzaniem danych osobowych i w sprawie swobodnego przepływu takich danych oraz uchylenia dyrektywy 95/46/WE (ogólne rozporządzenie o ochronie danych) (Dz. Urz. UE L 119 z 04.05.2016, str. 1).

Białystok dn. 02.07.2024 r.

DYREKTOR ZARZĄDU WICEPREZES ZARZĄDU
PRODUKCJI EKSPLOATACJI (Pieczęć/cie i podpis/y)
PROKURENT
Henryk Jakubowski
Jarosław Pontalowicz

Prof. dr hab. S.

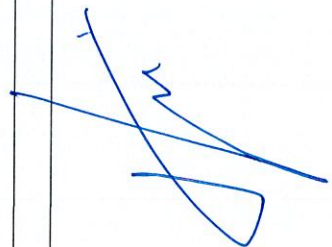
Zestawienie materiałów – Oświetlenie terenu DPW Wasilków

	Materiał	Proponowany Producent/Typ/ Model	J.m.	Ilość	Cena jednost.	Wartość netto	VAT	Wartość brutto
1.	Kabel typu YAKXs 4x16 mm ²		mb.	3330				
2.	Przewód typu YDY 4x1,5 mm ²		mb.	1100				
3.	Oprawa oświetl. drogowa 4000K o mocy min. 70 W (Szczegóły: Zał. 5 do SWZ)		szt.	73				
4.	Słup oświetleniowy aluminiowy anodowany, wysokość całk. 9 m; wysięgnik pojedynczy dług. 0,5 m; pochyl. 5 stopni (Szczegóły: Zał. 5 do SWZ)		kpl.	43				
5.	Słup oświetleniowy alum. anodowany wysok. całk. 9 m; wysięgnik podwójny dług. 0,5 m; pochyl. 5 stopni (Szczegóły: Zał. 5 do SWZ)		kpl.	15				
6.	Fundament zbrojony betonowy wykonany metodą wibroprasowania, kpl. śrub montażowych, typu B-70 (Szczegóły: Zał. 5 do SWZ)		kpl.	58				
7.	Oprawa oświetl. parkowa 4000K o mocy min. 30 W (Szczegóły: Zał. 5 do SWZ)		szt.	22				
8.	Słup oświetleniowy alum. anodowany wysok. 5 m; bez wysięgnika (Szczegóły: Zał. 5 do SWZ)		kpl.	22				



9.	Fundament zbrojony betonowy wykonany metodą wibroprasowania, kpl. śrub montażowych, typu B-50 (Szczegóły: Zał. 5 do SWZ)								
10.	Komplet łącz izolowanych kablowych IZK (bezpiecznikowe, 2x fazowe, zerowe)		kpl.	80					
11.	Palczatka termokurczliwa typu AK4 6-35		szt.	166					
12.	Rura osłonowa przeznaczona do miejsc o dużym obciążeniu: o wysokiej sztywności obwodowej min. 9 kN/m ² i odporności na ściskanie - klasa N450, stosowane jako przepusty pod drogami o średnicy Φ 110 mm typu SRS110		mb.	300					
13.	Rura osłonowa przeznaczona do miejsc o dużym obciążeniu: o wysokiej sztywności obwodowej min. 9 kN/m ² i odporności na ściskanie - klasa N450, stosowane do wykopów otwartych o średnicy Φ 110 mm typu DVK110		mb.	300					
14.	Dławica czopowa Φ 110 mm - uszczelnienie rury osłonowej		szt.	120					
15.	Dławica czopowa Φ 50 mm - uszczelnienie rury osłonowej		szt.	380					
16.	Wkładka topikowa D01 6A		szt.	100					
17.	Uziom pionowy 1,5 m StCu z gwintem 5/8"		szt.	300					
18.	Złączka 5/8"		szt.	250					
19.	Grot 5/8"		szt.	60					
20.	Głowica 5/8"		szt.	15					
21.	Uchwyt krzyżowy stal nierdzewna na połączenie kontrolne		szt.	80					
22.	Folia kablowa niebieska gr. min. 0,5mm – 100mb		szt.	30					

23.	Rozłącznik małowobarytowy bezpiecznikowy 3P D02 50A 400V										2 szt.	
24.	Studnia kablowa rozdzielacza SKR-1, 1-otworowa, z rurami wspornikowymi,										4 szt.	
25.	Pokrywa stalowa z wywietrznikiem klasy B125, 500x500 do studni kablowej SKR-1 z ramą wbudowaną,										4 szt.	
26.	Pokrywa stalowa pełna klasy B125, 500x500 do studni kablowej SKR-1 z ramą wbudowaną,										4 szt.	
27.	Rama stalowa klasy B125, 1000x500 do studni kablowej SKR-1,										4 szt.	
28.	Rura osłonowa RHDPEp typ RPE 110x5,0 czarna zgrzewalna lub do łączenia złączkami do wykopów otwartych, odcinki L=6mb,										948 mb.	
29.	Rura osłonowa RHDPEp typ RPE 110x6,3 czarna zgrzewalna lub do łączenia złączkami do wykopów otwartych, odcinki L=6mb,										138 mb.	
30.	Złącze proste do rur RHDPE fi 110mm,										150 szt.	
31.	Uchwyt dyst. D110/4,										20 szt.	
32.	Uszczelnienie do rury HDPE rękaw T-DUX 100 do uszczelnienia kanalizacji kablowej,										8 szt.	
33.	Korek styropianowy fi 110,										40 Szt.	



Specyfikacja słupów i opraw oświetlenia zewnętrznego DPW Wasilków

Zał. Nr 4 pkt. 3 – Oprawa drogowa typu LED spełniająca poniższe parametry techniczne i użytkowe:

1. Moc całkowita oprawy: 70 - 90 W
2. Temperatura barwowa: 4000K
3. Skuteczność świetlna oprawy: min. 100 lm/W, strumień świetlny oprawy: min. 9000 lm
4. Wskaźnik oddawania barw $R_a \geq 70$
5. Obudowa oprawy wykonana z aluminium
6. Odporność na uderzenia: min IK08
7. Wykonana w II klasie ochronności elektrycznej, napięcie zasilania 230V, częstotliwość 50HZ
8. Stopień całkowitej szczelności oprawy IP66 (dotyczy zwłaszcza moduł optycznego i zasilacza)
9. Zakres temperatur pracy oprawy (wartości minimalne): od -30 °C do +30 °C
10. Oprawa wyposażona w programowalny zasilacz umożliwiający przynajmniej **czterostopniową** regulację mocy strumienia świetlnego mocy oprawy w profilach czasowych z zachowaniem możliwości sterowania z zewnętrznego systemu centralnego
11. Zasilacz powinien być wyposażony w niezbędne zabezpieczenia przepięciowe, zwarciovowe i temperaturowe
12. Oprawa powinna posiadać uniwersalny uchwyt pozwalający na montaż bezpośrednio na słupie o średnicy wierzchołka 60 mm lub być wyposażona w fabryczny adapter o ww. średnicy
13. Oprawa powinna zapewniać utrzymanie strumienia świetlnego emitowanego w 90% populacji diod LED nie mniej niż 90% jego początkowej wartości po upływie 100 000 godzin (100 000h L90B10)
14. Wszystkie elementy mocujące oprawę na słupie lub wysięgniku (podkładki, śruby) powinny być wykonane ze stali nierdzewnej
15. Oprawa powinna posiadać certyfikat jakości CE oraz certyfikaty ENEC oraz ENEC+
16. Gwarancja producenta na oprawę min. 36 miesięcy

Zał. Nr 4 pkt. 4 i 5 – Słup oświetleniowy drogowy spełniający poniższe parametry techniczne i użytkowe:

1. Słup cylindryczno-stożkowy aluminiowy, anodowany na kolor inox
2. Min grubość powłoki anodowej: 20 mikronów.
3. Wysokość całkowita: 9 m
4. Wysięgnik pojedynczy lub podwójny o długości 0,5 m, kąt nachylenia wysięgnika 5 stopni
5. Średnica słupa przy podstawie: min. $\phi 180$ mm
6. Podstawa słupa o wymiarach 400 x 400 mm, rozstaw śrub 300x 300 mm
7. Dolna część słupa do wysokości 350 mm powinna zostać pokryta elastomerem poliuretanowym. Grubość powłoki zabezpieczającej wynosi min. 0,7 mm, a jej twardość wynosi min. 90 °sh. Powierzchnia elastomeru powinna być malowana farbą odporną na działanie promieni UV.
8. Słup powinien posiadać certyfikat jakości CE

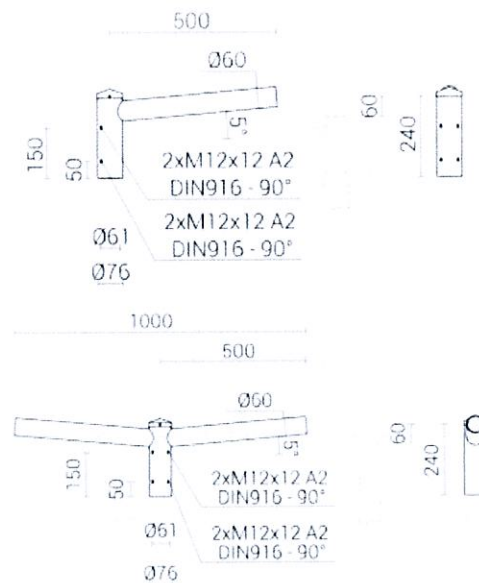
9. Gwarancja producenta na słup min. 36 miesięcy

10. Przykładowy kształt słupa oraz wysięgników przedstawiony na poniższych rysunkach technicznych.

Przykładowy wizerunek słupa



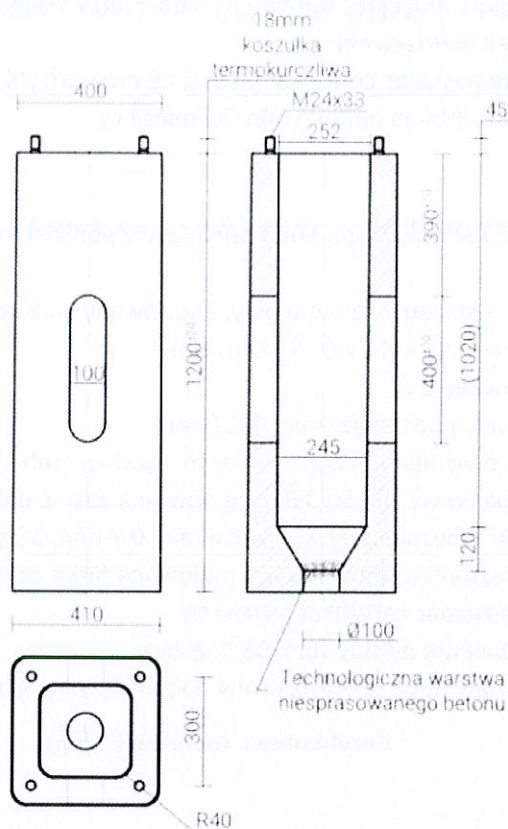
Przykładowy wizerunek wysięgnika



Załącznik Nr 4 pkt. 6 – Fundament zbrojony betonowy spełniający poniższe parametry techniczne i użytkowe:

1. Fundament zbrojony betonowy wykonany metodą wibroprasowania typu B-70
2. Wymiary: 400x410x1200 mm
3. Beton klasy: C25/30 wg normy EN 206-1
4. Kosz zbrojeniowy wykonany ze stali B500
5. Końce śrubowe cynkowane ogniowo
6. Otwory boczne i otwór pionowy do wprowadzania kabli zasilających
7. Powierzchnia zewnętrzna pokryta środkiem impregnującym (hydroizolacyjna emulsja bitumiczna).
8. Komplet śrub montażowych wraz z maskownicami gwintu M24 z tworzywa PE
9. Przykładowy wizerunek fundamentu na poniższych rysunkach technicznych.

Handwritten signature



Załącznik Nr 4 pkt. 7 – Oprawa parkowa typu LED spełniająca poniższe parametry techniczne i użytkowe:

1. Moc całkowita oprawy: 30 - 50 W
2. Temperatura barwowa: 4000K
3. Skuteczność świetlna oprawy: min. 100 lm/W, strumień świetlny oprawy: min. 4000 lm
4. Wskaźnik oddawania barw $R_a \geq 70$
5. Obudowa oprawy wykonana z aluminium
6. Odporność na uderzenia: min IK08
7. Wykonana w II klasie ochronności elektrycznej, napięcie zasilania 230V, częstotliwość 50HZ
8. Stopień całkowitej szczelności oprawy IP66 (dotyczy zwłaszcza moduł optycznego i zasilacza)
9. Zakres temperatur pracy oprawy (wartości minimalne): od $-30\text{ }^{\circ}\text{C}$ do $+30\text{ }^{\circ}\text{C}$
10. Oprawa wyposażona w programowalny zasilacz umożliwiający przynajmniej **czterostopniową** regulację mocy strumienia świetlnego mocy oprawy w profilach czasowych z zachowaniem możliwości sterowania z zewnętrznego systemu centralnego
11. Zasilacz powinien być wyposażony w niezbędne zabezpieczenia przepięciowe, zwarciovowe i temperaturowe
12. Oprawa powinna posiadać uniwersalny uchwyt pozwalający na montaż bezpośrednio na słupie o średnicy wierzchołka 60 mm lub być wyposażona w fabryczny adapter o ww. średnicy
13. Oprawa powinna zapewniać utrzymanie strumienia świetlnego emitowanego w 90% populacji diod LED nie mniej niż 90% jego początkowej wartości po upływie 100 000 godzin (100 000h L90B10)

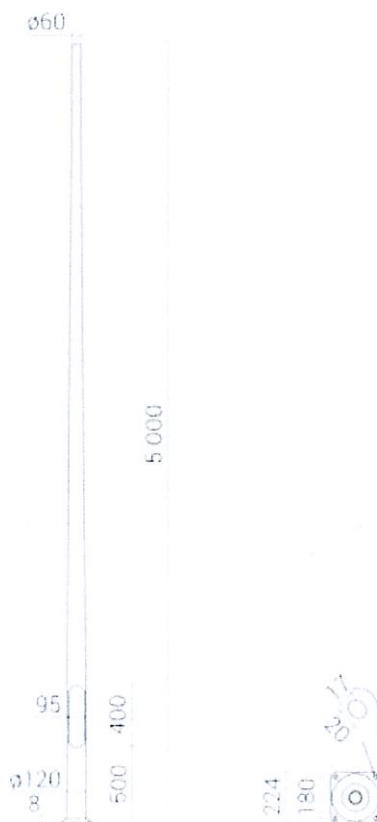
Prof. JP

14. Wszystkie elementy mocujące oprawę na słupie lub wysięgniku (podkładki, śruby) powinny być wykonane ze stali nierdzewnej
15. Oprawa powinna posiadać certyfikat jakości CE oraz certyfikaty ENEC oraz ENEC+
16. Gwarancja producenta na oprawę min. 36 miesięcy

Zał. Nr 4 pkt. 8 – Słup oświetleniowy parkowy spełniający poniższe parametry techniczne i użytkowe:

1. Słup cylindryczno-stożkowy aluminiowy, anodowany na kolor inox
2. Min grubość powłoki anodowej: 20 mikronów.
3. Wysokość całkowita: 5 m
4. Średnica słupa przy podstawie: min. $\phi 120$ mm
5. Podstawa słupa o wymiarach 240 x 240 mm, rozstaw śrub 180x 180 mm
6. Dolna część słupa do wysokości 350 mm powinna zostać pokryta elastomerem poliuretanowym. Grubość powłoki zabezpieczającej wynosi min. 0,7 mm, a jej twardość wynosi min. 90 °sh. Powierzchnia elastomeru powinna być malowana farbą odporną na działanie promieni UV.
7. Słup powinien posiadać certyfikat jakości CE
8. Gwarancja producenta na słup min. 36 miesięcy
9. Przykładowy kształt słupa przedstawiony na poniższych rysunkach technicznych.

Przykładowy wizerunek słupa

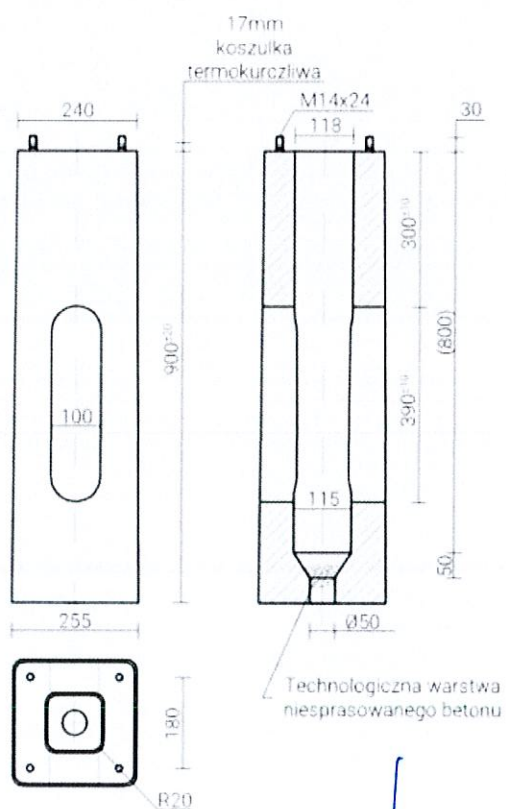


Handwritten signature

Załącznik Nr 4 pkt. 9 – Fundament zbrojony betonowy spełniający poniższe parametry techniczne i użytkowe:

1. Fundament zbrojony betonowy wykonany metodą wibroprasowania typu B-50
2. Wymiary: 240x255x900 mm
3. Beton klasy: C25/30 wg normy EN 206-1
4. Kosz zbrojeniowy wykonany ze stali B500
5. Końce śrubowe cynkowane ogniowo
6. Otwory boczne i otwór pionowy do wprowadzania kabli zasilających
7. Powierzchnia zewnętrzna pokryta środkiem impregnującym (hydroizolacyjna emulsja bitumiczna).
8. Komplet śrub montażowych wraz z maskownicami gwintu M14 z tworzywa PE
9. Przykładowy wizerunek fundamentu na poniższych rysunkach technicznych.

Przykładowy wizerunek fundamentu



Prof. JP

[Handwritten signature]

UMOWA nr TE/...../ 2024
na zakup materiałów elektrycznych

zawarta w dniu 2024r. w Białymstoku pomiędzy:

Wodociągami Białostockimi Spółka z o.o. zarejestrowaną w Sądzie Rejonowym XII Wydział Gospodarczy Krajowego Rejestru Sądowego w Białymstoku pod numerem KRS 0000024985, NIP 542-020-01-22, REGON 050207647, kapitał zakładowy: 165 540 000,00 zł z siedzibą w Białymstoku, ul. Młynowa 52/1

reprezentowaną przez:

.....
.....

zwaną dalej **Zamawiającym**

a firmą:

.....
.....

reprezentowana/y przez:

.....

zwaną/y dalej **Wykonawcą**

Zamawiający i Wykonawca zwani są dalej Stronami a oddzielnie Stroną

W wyniku przeprowadzonego postępowania w trybie przetargu nieograniczonego na podstawie Regulaminu udzielania zamówień sektorowych o wartości zamówienia poniżej progów unijnych obowiązującego w „Wodociągach Białostockich” Sp. z o.o. w Białymstoku, wprowadzonego w życie Uchwałą Nr 45/2021 Zarządu Wodociągów Białostockich Sp. z o.o. w Białymstoku z dnia 25 listopada 2021 r., zawarta została Umowa następującej treści:

§1

Przedmiot Umowy

1. **Wykonawca** zobowiązuje się dostarczyć **Zamawiającemu** stosownie do jego potrzeb, materiały w ilościach wymienionych w opisie przedmiotu Umowy pt. „Zestawienie materiałów – Oświetlenie terenu DPW Wasilków” (załącznik nr 4 do SWZ), oraz o parametrach i właściwościach zgodnych ze „Specyfikacją słupów i opraw oświetlenia zewnętrznego DPW Wasilków” (załącznik nr 5 do SWZ), stanowiących załączniki nr 2 i 3 do niniejszej Umowy, w cenach wskazanych w Formularzu ofertowym **Wykonawcy**, stanowiącej załącznik nr 1 do niniejszej Umowy.
2. Do dostarczonego przedmiotu Umowy **Wykonawca** dostarczy **Zamawiającemu** informacje producenta o materiale zgodnie z obowiązującymi w tym zakresie przepisami. Materiały dostarczane będą oznakowane znakiem CE lub B zgodnie z ustawą z dnia 16 kwietnia 2004 r. o wyrobach budowlanych (t.j. Dz. U. z 2021 r. poz. 1213).
3. **Wykonawca** oświadcza, że przedmiot Umowy posiada wszelkie niezbędne certyfikaty/atesty i jest dopuszczony do obrotu na terenie Rzeczypospolitej Polskiej.
4. **Wykonawca** oświadcza, że dostarczy przedmiot Umowy, o którym mowa w § 1, jest fabrycznie nowy i nieużywany, sprawny technicznie, przygotowany do eksploatacji, o odpowiedniej jakości stosownej do przeznaczenia produktu, spełniający wymagania określone w załącznikach do SWZ.

5. **Wykonawca** zobowiązuje się do dostarczenia **Zamawiającemu** przedmiotu Umowy zgodnego z Opisem przedmiotu zamówienia zawartym w załącznikach nr 4 i 5 do SWZ wraz z rozładunkiem w miejscu wskazanym przez **Zamawiającego**, własnym staraniem i na własny koszt bez obciążania z tego tytułu Zamawiającego dodatkowymi kosztami.

§ 2

Odbiór Towarów

1. **Wykonawca** dostarczy przedmiot Umowy do miejsca odbioru wskazanego poniżej przez **Zamawiającego** na własny koszt w dni robocze tj. od poniedziałku do piątku w godzinach 7.00-14.30.
2. Miejscem odbioru Materiałów jest obiekt Wodociągów Białostockich Spółka z o.o. DPW Wasilków ul. Białostocka 77, 16-010 Wasilków.
3. Ilościowy i jakościowy odbiór Materiałów dokonywany będzie przez przedstawiciela **Zamawiającego**, w oparciu o Załączniki nr 2 i 3 do niniejszej Umowy oraz na podstawie dostarczonych przez **Wykonawcę** dokumentów WZ.
4. Wykrycie wad lub usterek towaru po odbiorze nie pozbawia **Zamawiającego** uprawnień wynikających z Umowy oraz możliwości dochodzenia od **Wykonawcy** roszczeń na zasadach ogólnych.
5. W razie stwierdzenia, podczas odbioru, wad lub niezgodności przedmiotu zamówienia z opisem zawartym w przedłożonej ofercie, **Wykonawca** zobowiązuje się do przyjęcia, zwrotu, wymiany wadliwego przedmiotu zamówienia w terminie wskazanym przez **Zamawiającego** i pokrycia kosztów transportu z tym związanych.
6. Po zakończeniu dostarczania wszystkich Materiałów Strony podpiszą Protokół odbioru końcowego. Protokół odbioru końcowego bez uwag i zastrzeżeń stanowi podstawę do wystawienia faktury VAT.
7. W fakturze VAT powinna zawierać ceny jednostkowe, ze wskazaniem pozycji z załącznika nr 4 SWZ, który stanowi załącznik nr 2 do niniejszej Umowy.
8. Odbiór opakowań zwrotnych z obiektu Wodociągów Białostockich Spółka z o.o. wskazanego powyżej odbywać się będzie transportem i na koszt **Wykonawcy**.
9. Przedstawiciele i środki transportu **Wykonawcy** mogą poruszać się po terenie **Zamawiającego** jedynie za jego zgodą w zakresie niezbędnym i wystarczającym do wykonywania przedmiotu Umowy.
10. **Wykonawca**, najpóźniej w dniu podpisania Umowy, przedstawi **Zamawiającemu** listę pojazdów oraz listę osób wykonujących przedmiot Umowy. W przypadku braku na liście osób/pojazdu **Zamawiający** ma prawo nie wpuścić osoby/pojazdu na teren obiektu. **Zamawiający** jest uprawniony do każdorazowego legitymowania osób wchodzących lub przebywających na terenie obiektu **Zamawiającego**. Wykonawca niezwłocznie powiadomi **Zamawiającego** o przypadku zmian osób w wykazie (wykreślenie lub dopisanie).

§ 3

Czas obowiązywania Umowy

Umowa zawarta zostaje na czas określony i obowiązuje przez okres do 75 dni kalendarzowych od dnia jej podpisania tj. do dnia r.

§ 4

Reklamacje

1. **Wykonawca** gwarantuje, iż dostarczany Materiał posiada parametry określone w SWZ, a zwłaszcza w załączniku nr 5 do SWZ, który stanowi załącznik nr 3 do niniejszej Umowy.
2. Wykonawca oświadcza, iż przedmiot Umowy jest fabrycznie nowy, nieużywany i spełnia postawione przez Zamawiającego warunki jakościowe wskazane w SWZ i załączniku nr 5 do SWZ, który stanowi załącznik nr 3 do niniejszej Umowy.

3. Okres gwarancji i rękojmi wynosi miesięcy i rozpoczyna się od daty podpisania Umowy przez uprawnionego przedstawiciela **Zamawiającego** i **Wykonawcy**.
4. Zgłoszenie reklamacji dostarczonego Materiału dokonane pisemnie lub pocztą elektroniczną na adres e-mail uważane będzie za doręczone i będzie wywoływać takie same skutki jak wezwanie wysłane na piśmie. Zgłoszenie, w miarę możliwości, będzie zawierać opis wady.
5. W przypadku stwierdzenia niewłaściwej jakości lub ilości Materiałów **Zamawiający** powiadomi o tym niezwłocznie **Wykonawcę**, który w ciągu **trzech dni**, od chwili zawiadomienia zrealizuje reklamację poprzez wymianę Materiału na wolny od wad lub uzupełnienie jego braków. Brak ze strony Wykonawcy stosownego działania będzie podstawą do naliczenia kar umownych, o których mowa w § 8.
6. Gwarancja nie wyłącza, nie ogranicza ani nie zawiesza uprawnień **Zamawiającego** wynikających z przepisów o rękojmi.

§ 5

Wynagrodzenie i płatność

1. Wynagrodzenie za realizację całości przedmiotu Umowy wynosi zgodnie ze złożoną Ofertą **Wykonawcy**, zł netto: złotych, (słownie:.....), brutto : złotych, (słownie: w tym podatek VAT zł zgodnie z obowiązującymi przepisami.
2. Cena jednostkowa za Materiały podana w załączniku nr 1 do niniejszej Umowy (szczegółowo SWZ wraz z Załącznikiem nr 2 pt. " Zestawienie materiałów – Oświetlenie terenu DPW Wasilków ") obowiązuje przez cały okres Umowy i nie może ulec zmianie przez okres realizacji Umowy.
3. Szczegółowe ceny jednostkowe zostały określone w Ofercie **Wykonawcy**, stanowiącym załącznik nr 1 do Umowy.
4. W cenie brutto zawarte są wszystkie koszty **Wykonawcy** związane z dostawą takie jak transport, opakowanie, czynności związane z przygotowaniem dostawy oraz jej ubezpieczenia, podatki i opłaty celne, a także koszty związane z odbiorem od **Zamawiającego** opakowań zwrotnych, niesprawnych Materiałów będących na gwarancji oraz Materiałów dostarczonych niezgodnie z zamówieniem.
5. **Zamawiający** zobowiązuje się zapłacić przelewem cenę za dostarczone Materiały po wykonaniu przedmiotu Umowy i po uprzednim sprawdzeniu zgodności z Umową i jakości dostarczonych Materiałów na podstawie podpisanego przez obie Strony Protokołu odbioru końcowego bez uwag i zastrzeżeń w terminie **30 dni** Za dzień zapłaty uważa się dzień obciążenia rachunku bankowego **Zamawiającego**.
6. Wynagrodzenie będzie płatne przelewem na rachunek bankowy **Wykonawcy** prowadzony w Banku , zgłoszony do Naczelnika Urzędu Skarbowego, w terminie 30 dni od daty prawidłowo wystawionej i otrzymanej przez Zamawiającego faktury VAT.
7. Za dzień dokonania zapłaty przyjmuje się dzień obciążenia rachunku bankowego **Zamawiającego**.

§ 6

Kary umowne

1. W razie niewykonania lub nienależytego wykonania Umowy Strony zobowiązują się zapłacić kary umowne w następujących wypadkach i wysokościach:
2. **Wykonawca** zapłaci **Zamawiającemu** kary umowne:
 - a) w wysokości 20% łącznej wartości wynagrodzenia umownego brutto określonego w § 5 pkt 1 niniejszej Umowy, gdy Zamawiający odstąpi od Umowy z powodu okoliczności, za które odpowiada Wykonawca.
 - b) w wysokości 1% łącznej wartości brutto materiałów niedostarczonych w terminie, o których mowa w § 3 niniejszej Umowy, za każdy rozpoczęty dzień zwłoki.

c) za nieterminowe usunięcie wad, do usunięcia których Wykonawca jest zobowiązany z tytułu udzielonej gwarancji 1% wartości wynagrodzenia umownego brutto, wskazanego w § 5 pkt 1 Umowy, za każdy dzień zwłoki w stosunku do terminu, w którym miało nastąpić usunięcie wady.

3. **Zamawiający** zastrzega sobie prawo do dochodzenia od **Wykonawcy** odszkodowania uzupełniającego przekraczającego kary umowne do wysokości uzasadnionych rzeczywiście poniesionych szkód wynikających z niewykonania lub nienależytego wykonania Umowy.
4. Strony dopuszczają możliwość zaniechania naliczania kar umownych na zasadach określonych w osobnym porozumieniu.
5. W razie obowiązku uiszczenia przez **Wykonawcę** kary umownej, jej wysokość może być potrącona przez **Zamawiającego** z wynagrodzenia należnego **Wykonawcy**, na co **Wykonawca** wyraża zgodę.
6. Podczas realizacji Umowy, **Wykonawca** bez zgody **Zamawiającego**, nie może powierzyć wykonania części Zamówienia podwykonawcy / podwykonawcom.
7. Łączna wysokość kar umownych nie może przekroczyć 50% wartości łącznego wynagrodzenia brutto, o którym mowa § 5 ust. 1 niniejszej Umowy.

§ 7

Klauzula informacyjna

Zgodnie z art. 13 ust. 1–2 rozporządzenia Parlamentu Europejskiego i Rady (UE) 2016/679 z 27.04.2016 r. w sprawie ochrony osób fizycznych w związku z przetwarzaniem danych osobowych i w sprawie swobodnego przepływu takich danych oraz uchylenia Dyrektywy 95/46/WE (ogólne rozporządzenie o ochronie danych) (Dz. Urz. UE L 119, s. 1 z późn. zm.) – dalej RODO – informujemy, że:

- 1) "Wodociągi Białostockie" Spółka z o.o. w Białymstoku ul. Młynowa 52/1 jest administratorem danych osobowych.
- 2) Kontakt z Inspektorem Ochrony Danych, powołanym przez Przedsiębiorstwo: adres email: rodo@wobi.pl, iod@wobi.pl.
- 3) Pani/Pana dane osobowe przetwarzane będą:
 - na podstawie Art. 6 ust. 1 lit. b ogólnego rozporządzenia o ochronie danych osobowych z dnia 27 kwietnia 2016 r potrzeb realizacji wniosku albo umowy.
 - na podstawie Art. 6 ust. 1 lit. c ogólnego rozporządzenia o ochronie danych osobowych z dnia 27 kwietnia 2016 w celu świadczenia usług wynikających z Umowy Spółki oraz powszechnie obowiązujących przepisów prawa w tym w szczególności ustawy z dnia 7 czerwca 2001 r. o zbiorowym zaopatrzeniu w wodę i zbiorowym odprowadzaniu ścieków (Dz. U. 2023. 537 t.j. z późn. zm.)
 - na podstawie Art. 6 ust. 1 lit. f ogólnego rozporządzenia o ochronie danych osobowych z dnia 27 kwietnia 2016 w celu marketingu własnych produktów i usług a także dochodzenia roszczeń z tytułu prowadzonej działalności gospodarczej.
 - na podstawie Art. 6 ust. 1 lit. f ogólnego rozporządzenia o ochronie danych osobowych z dnia 27 kwietnia 2016 w celu określenia osób uprawnionych do reprezentacji podmiotu z którym Wodociągi Białostockie sp. z o.o. zawiera Umowę oraz zakresu takiego umocowania a w konsekwencji możliwości zawarcia Umowy oraz jej ważności
 - na podstawie Art. 6 ust. 1 lit. f ogólnego rozporządzenia o ochronie danych osobowych z dnia 27 kwietnia 2016 w celu realizacji bieżącego kontaktu, związanego z zawieraniem Umowy, z podmiotem na rzecz którego Pan/Pani działa związana/związany stosunkiem pracy lub umową cywilnoprawną.
- 4) Pani/Pana dane osobowe będą przetwarzane przez okres wymagany przepisami prawa, chyba że niezbędny będzie dłuższy okres przetwarzania np. z uwagi na obowiązki archiwizacyjne, dochodzenie lub obronę roszczeń.
- 5) Odbiorcami Pani/Pana danych osobowych będą wyłącznie podmioty uprawnione do uzyskania danych osobowych na podstawie przepisów prawa oraz podmioty współpracujące w zakresie realizacji wniosku albo umowy.
- 6) Pani/Panu przysługuje prawo do żądania od administratora dostępu do danych osobowych, ich sprostowania, usunięcia lub ograniczenia przetwarzania, prawo do wniesienia sprzeciwu

wobec przetwarzania, prawo do przenoszenia danych, prawo do cofnięcia zgody w dowolnym momencie.

- 7) Ma Pani/Pan prawo wniesienia skargi do organu nadzorczego – Prezesa Urzędu Ochrony Danych Osobowych, ul. Stawki 2, 00-193 Warszawa,
- 8) Podanie danych osobowych jest obligatoryjne w oparciu o przepisy prawa a w pozostałym zakresie jest dobrowolne.
- 9) Wykonawca* zobowiązuje się poinformować osoby fizyczne nie podpisujące niniejszej umowy o treści niniejszych postanowień.

*dotyczy także: Inwestora, Dostawcę, Zamawiającego itp. – jako kontrahenta Spółki.

§ 8

Zintegrowany System Zarządzania

W związku z tym, że Zamawiający posiada Zintegrowany System Zarządzania, Wykonawca przyjmuje do wiadomości i zobowiązuje się do przestrzegania zasad Zintegrowanego Systemu Zarządzania wdrożonych według norm: PN - EN ISO 9001:2015-10, PN - ISO 45001:2018-06, PN – EN ISO 14001:2015-09 w zakresie współpracy z Zamawiającym.

§ 9

Klauzula antykorupcyjna

Wykonawca oświadcza, że w relacjach z Zamawiającym:

- a) zobowiązuje się do przestrzegania powszechnie obowiązujących przepisów antykorupcyjnych,
- b) nie będzie podejmował jakichkolwiek działań, które miałyby na celu wpłynięcie na przebieg postępowania o udzielenie zamówienia lub wynik takiego postępowania oraz zawarcie Umowy w sposób sprzeczny z prawem lub dobrymi obyczajami,
- c) nie będzie żądał, proponował, przyjmował oraz wręczał jakichkolwiek korzyści (zarówno osobistych jak i majątkowych) celem wywarcia korupcyjnego wpływu na decyzje, czy wykonywanie czynności służbowych przez osoby/podmioty zaangażowane w proces realizacji Umowy,
- d) żadna część wynagrodzenia z tytułu realizacji Umowy nie będzie przeznaczona na pokrycie kosztów udzielania przez **Wykonawcę** korzyści majątkowych lub/i osobistych przez żadną ze Stron,
- e) w dniu podpisania niniejszej Umowy nie pozostaje (zgodnie z jego najlepszą wiedzą) w konflikcie interesów mającym lub potencjalnie mogącym mieć wpływ na sposób wykonywania obowiązków umownych, jak również nie są mu znane żadne inne okoliczności mogące wpłynąć na jego rzetelność, bezstronność i jakość wykonywanych prac lub usług;

§ 10

Postanowienia końcowe

1. Przeniesienie praw i obowiązków wynikających z niniejszej Umowy wymaga pisemnej zgody **Zamawiającego** pod rygorem nieważności.
2. Wszelka korespondencja między Stronami (w tym: powiadomienia, zawiadomienia, oświadczenia woli i wiedzy), będzie kierowana na następujące adresy:
 - a) **Wykonawca** –....., e-mail :

b) **Zamawiający** - Wodociągi Białostockie Sp. z o.o. ul. Młynowa 52/1, 15-404 Białystok, e-mail : bok@wobi.pl ;

3. O każdej zmianie adresu Strona jest zobowiązana powiadomić niezwłocznie drugą Stronę na piśmie.
4. Niedopełnienie obowiązku określonego w ust. 3 skutkuje uznaniem za doręczenie korespondencji wystanej na poprzednio wskazany adres.
5. Strony wzajemnie prześlą sobie wykaz osób uprawnionych do realizowania Umowy. Wykaz osób uprawnionych do realizowania Umowy ze strony **Zamawiającego** stanowi załącznik nr 4 do niniejszej Umowy. Strony zobowiązują się do informowania z należytym wyprzedzeniem o każdorazowej zmianie przekazanych danych. Zmiana lub uzupełnienie tych osób nie stanowi zmiany Umowy i wymaga jedynie pisemnego oświadczenia złożonego drugiej Stronie.
6. Wszelkie zmiany niniejszej Umowy muszą być dokonywane w formie pisemnej pod rygorem nieważności.
7. Integralną częścią Umowy są następujące Załączniki:
 - Załącznik nr 1 - Formularz ofertowy **Wykonawcy**
 - Załącznik nr 2 - Wykaz Materiałów – Oświetlenie terenu DPW Wasilków
 - Załącznik nr 3 -Specyfikacja słupów i opraw oświetlenia zewnętrznego DPW Wasilków
 - Załącznik nr 4 - Wykaz osób uprawnionych
8. W kwestiach nieuregulowanych Umową zastosowanie znajdują przepisy Kodeksu Cywilnego.
9. Wszelkie spory powstałe na tle stosowania niniejszej umowy rozpoznawane będą przez sąd powszechny, właściwy miejscowo dla siedziby **Zamawiającego**.
10. **Zamawiający** oświadcza, iż posiada status dużego przedsiębiorcy.
11. Umowa została sporządzona w dwóch jednobrzmiących egzemplarzach – po jednym dla każdej ze stron.

WYKONAWCA

ZAMAWIAJĄCY

