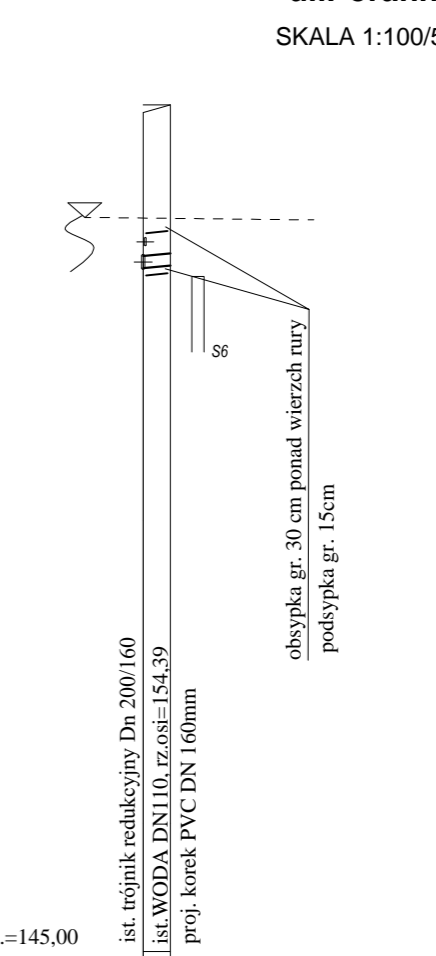
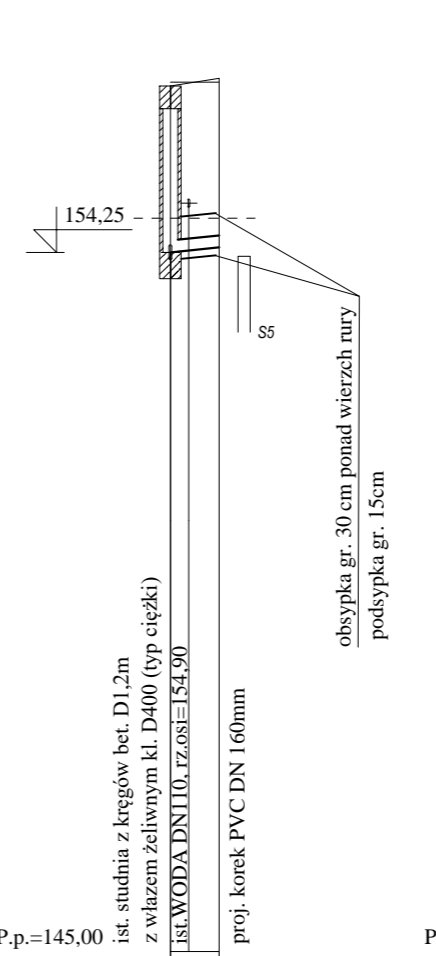
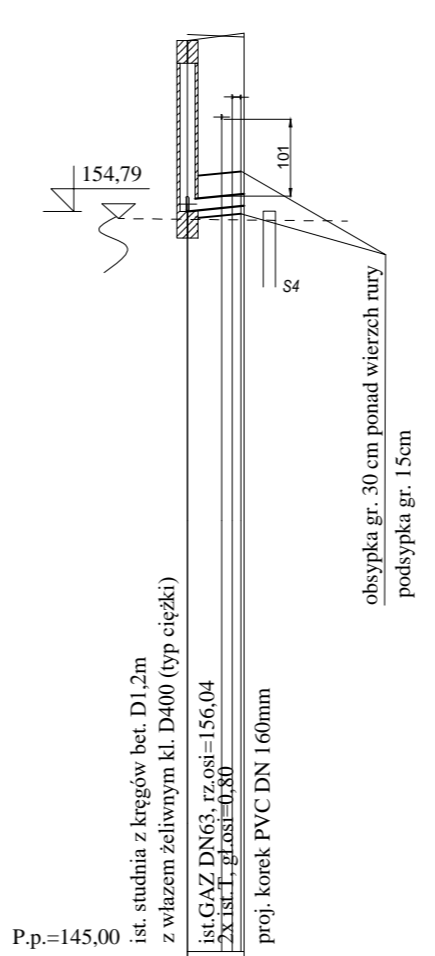
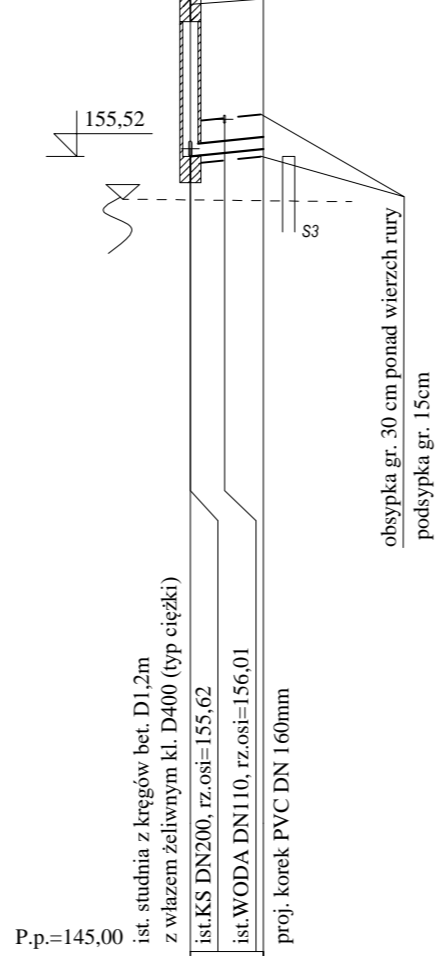
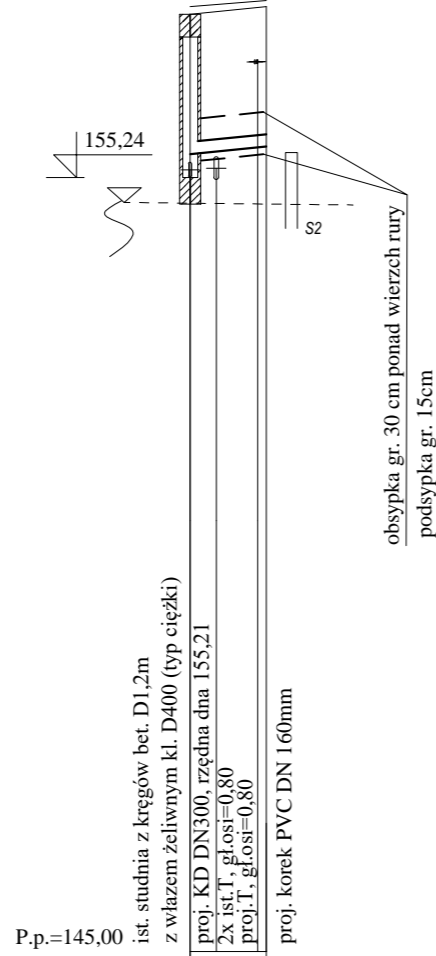
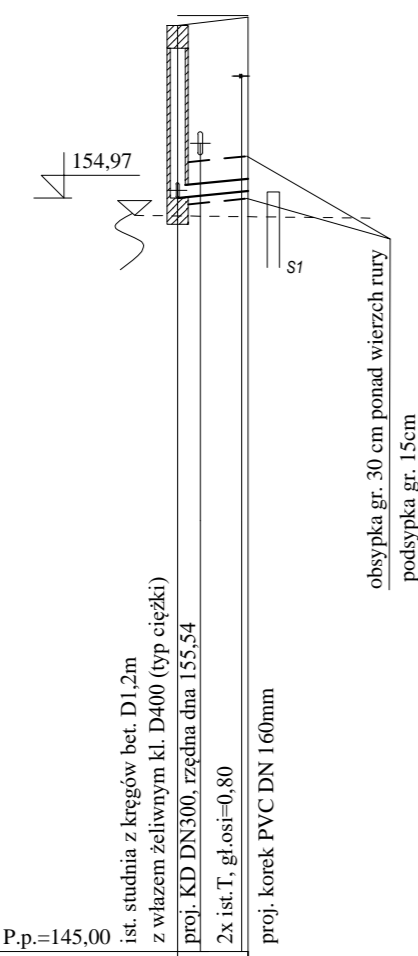


PROJEKT WYKONAWCZY
**RYS. 3 PROFIL PODŁUŻNY
 PRZEWODÓW KANALIZACYJNYCH
 O STATUSIE PRZYŁĄCZA**

ul.Poranna
 SKALA 1:100/500



Rzędna projektowanego terenu	157,25	157,36
Rzędna istniejącego terenu	157,38	157,38
Rzędna dna proj. kanału	154,97	155,06
Zagłęb. dna względem terenu proj.	2,28	2,30
Długość odcinka	4,5	
Proj. spadek kanału, odległość	i=20,0 ‰	L=4,5
Proj. średnica nominalna, materiał	DN 160 PVC Lite SN8	
Hektometr i odległości		4,5
Nazwa węzła	ist.S1	Pks1

Rzędna projektowanego terenu	157,40	157,50
Rzędna istniejącego terenu	157,50	157,58
Rzędna dna proj. kanału	155,55	155,65
Zagłęb. dna względem terenu proj.	1,85	1,85
Długość odcinka	5,0	
Proj. spadek kanału, odległość	i=20,0 ‰	L=5,0
Proj. średnica nominalna, materiał	DN 160 PVC Lite SN8	
Hektometr i odległości		5,0
Nazwa węzła	ist.S2	Pks2

Rzędna projektowanego terenu	157,60	157,70
Rzędna istniejącego terenu	157,53	157,60
Rzędna dna proj. kanału	155,52	155,62
Zagłęb. dna względem terenu proj.	2,08	2,08
Długość odcinka	5,0	
Proj. spadek kanału, odległość	i=20,0 ‰	L=5,0
Proj. średnica nominalna, materiał	DN 160 PVC Lite SN8	
Hektometr i odległości		5,0
Nazwa węzła	ist.S3	Pks3

Rzędna projektowanego terenu	157,05	157,15
Rzędna istniejącego terenu	157,13	157,10
Rzędna dna proj. kanału	154,79	154,86
Zagłęb. dna względem terenu proj.	2,26	2,29
Długość odcinka	3,5	
Proj. spadek kanału, odległość	i=20,0 ‰	L=3,5
Proj. średnica nominalna, materiał	DN 160 PVC Lite SN8	
Hektometr i odległości		3,5
Nazwa węzła	ist.S4	Pks4

Rzędna projektowanego terenu	156,45	156,55
Rzędna istniejącego terenu	156,50	156,50
Rzędna dna proj. kanału	154,25	154,31
Zagłęb. dna względem terenu proj.	2,20	2,24
Długość odcinka	3,0	
Proj. spadek kanału, odległość	i=20,0 ‰	L=3,0
Proj. średnica nominalna, materiał	DN 160 PVC Lite SN8	
Hektometr i odległości		3,0
Nazwa węzła	ist.S5	Pks5

Rzędna projektowanego terenu	156,10	156,20
Rzędna istniejącego terenu	156,20	156,20
Rzędna dna proj. kanału	154,04	154,08
Zagłęb. dna względem terenu proj.	2,06	2,12
Długość odcinka	2,0	
Proj. spadek kanału, odległość	i=20,0 ‰	L=2,0
Proj. średnica nominalna, materiał	DN 160 PVC Lite SN8	
Hektometr i odległości		2,0
Nazwa węzła	ist.Tr1	Pks6

SANITARNIK Izabela Kozłowska 15-333 Białystok ul. Zwierzyniecka 10 lok. 7 tel. 502-580-231 e-mail: izabela_m.kozłowska@gmail.com		
Nazwa rysunku:	Profil podłużny odcinków przewodów kanalizacyjnych	Skala: 1:100/500
Obiekt:	Budowa sieci wodociągowej wraz z przewodami wodociągowymi i kanalizacyjnymi o statusie przyłącza w ul. Porannej w Białymstoku	Data: V.2018
Stadium:	Projekt wykonawczy sieci wodociągowej wraz z przewodami wodociągowymi i kanalizacyjnymi	Nr rysunku: 3
Branża/Projektant:		Podpis
PROJEKTANT: mgr inż. Izabela Kozłowska PDL/0140/POOS/13 PDL/IS/0018/14		
WSPÓŁPRACA: mgr inż. Maciej Żaluska		