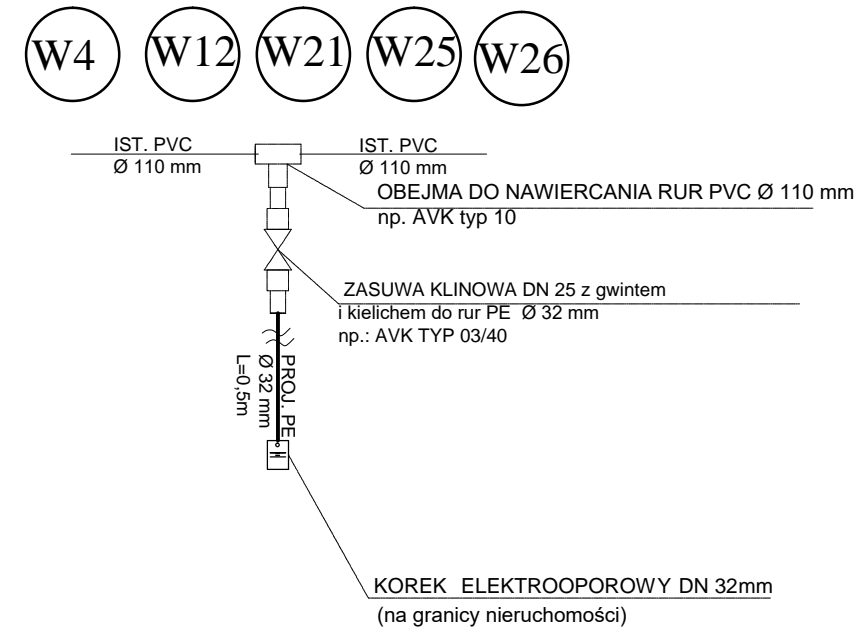
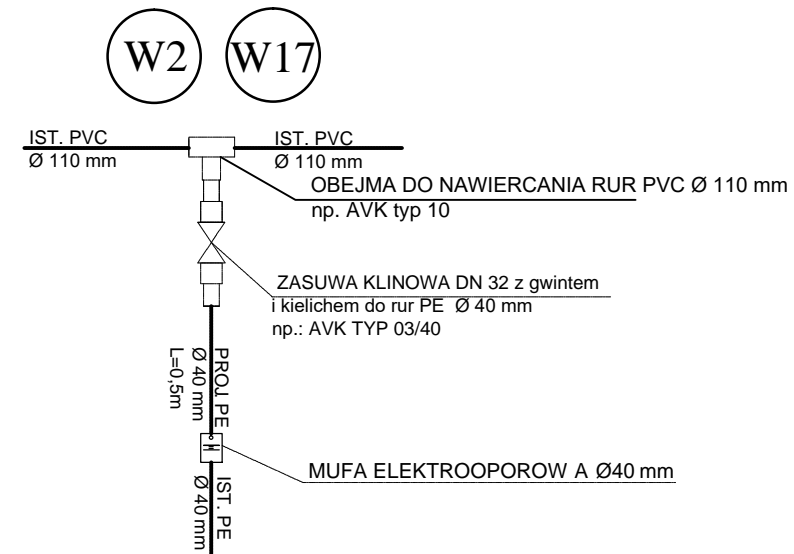
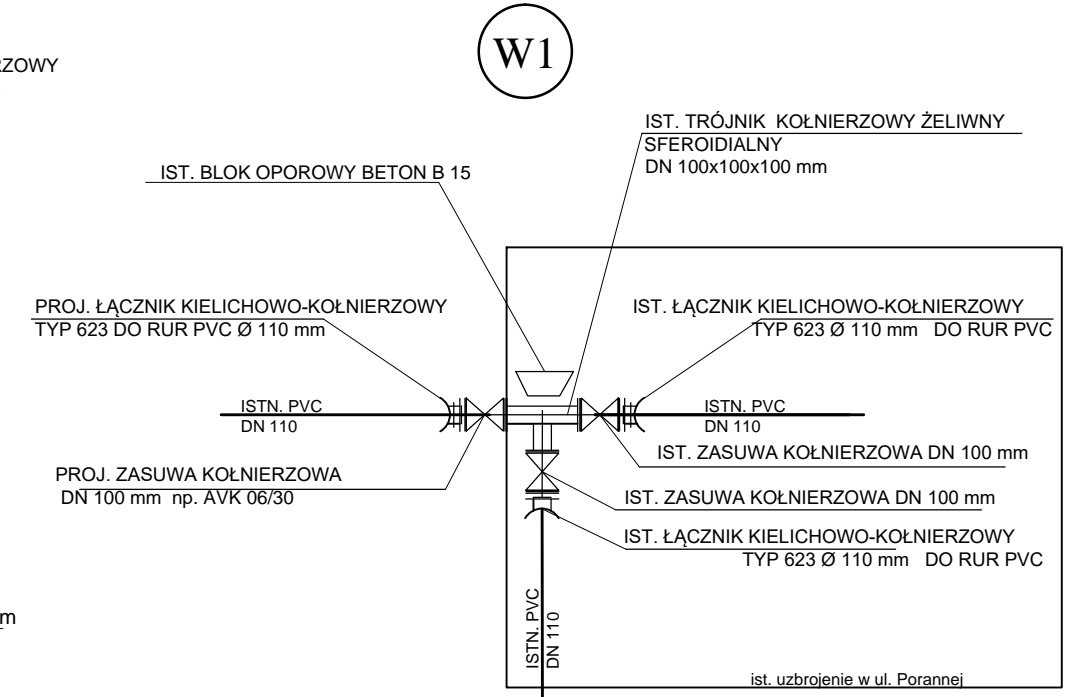
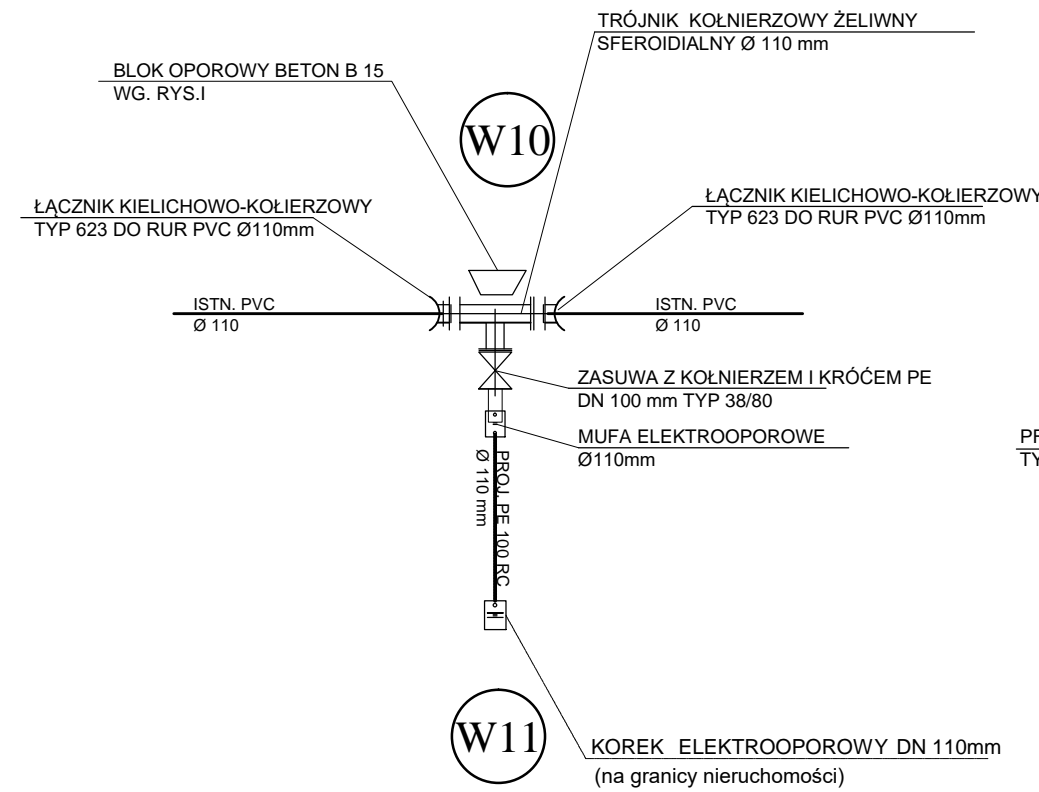
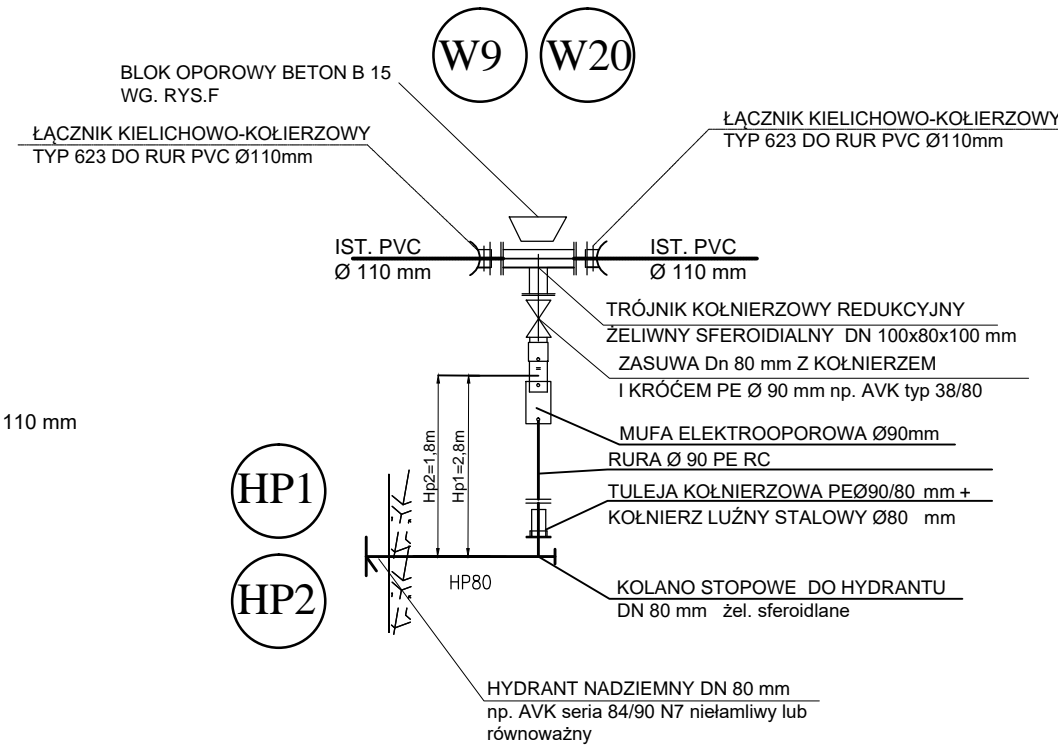
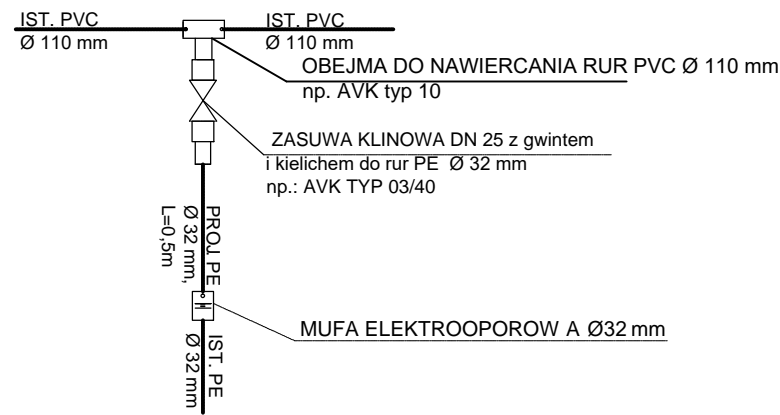
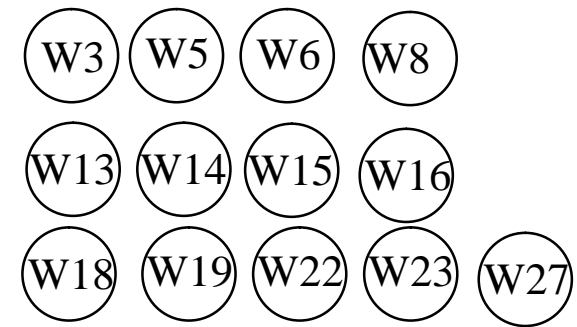
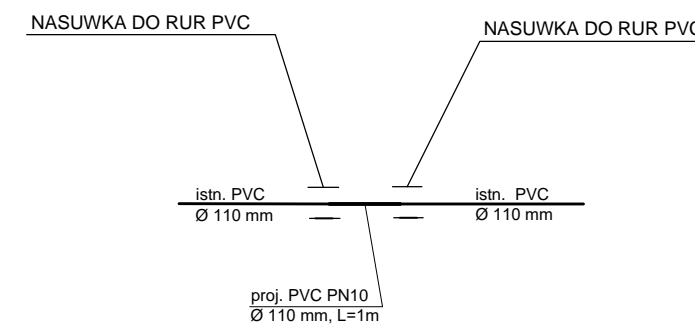


PROJEKT WYKONAWCZY
RYS. 4 SCHEMATY WĘZŁÓW
ul.Poranna
SKALA 1:100/500



WĘZEL HYDRANTU DO LIKWIDACJI



UWAGA: Szczegóły sposobu likwidacji węzła ustalić na etapie realizacji w porozumieniu z Wodociągami Białostockimi Sp. z o.o.



1.UWAGA: W projekcie przyjęto średnice przyłączy Ø32, 40 PE zgodnie z informacjami zawartymi na mapie geodezyjnej oraz informacji otrzymanych na etapie projektowania, w przypadku rozbieżności, projektowaną armaturą wodociągową włączenia przyłączy dostosować do istniejącej średnicy przyłączy.

2.UWAGA: W przypadku wystąpienia materiału rozbieżnego z założonym w projekcie (zgodnie z warunkami WB sp.zo.o.) należy zastosować kształtkę przejściową odpowiednią do istniejącego materiału.

SANITARNIK Izabela Kozłowska 15-333 Białystok ul. Zwierzyniecka 10 lok. 7 tel. 502-580-231 e-mail: izabela.m.kozlowska@gmail.com			
Nazwa rysunku:	SCHEMATY WĘZŁÓW	Skala:	1:100/500
Obiekt:	Budowa sieci wodociągowej wraz z przewodami wodociagowymi i kanalizacyjnymi, budowa węzłów hydrantowych w ul. Porannej w Białymstoku	Data:	V.2018
Stadium:	Projekt wykonawczy sieci wodociągowej wraz z przewodami wodociagowymi i kanalizacyjnymi	Nr rysunku:	4
Branża/Projektant: mgr inż. Izabela Kozłowska PDL/0140/POOS/13 PDL/IS/0018/14		Podpis	
WSPÓŁPRACA: mgr inż. Maciej Żaluska			